

KONI

sterfil®



MOBILE HEBESÄULE

ST 1075

Überragende flexible
Lösungen mit einer
Tragfähigkeit von
7,5 Tonnen pro Säule



STERFIL
SUPERIOR SOLUTIONS

Superior Solutions



Die Stertil-Gruppe ist Anbieter von individuellen und technisch hochentwickelten Lösungen für leistungsfähige Hebetchnik oder Andockausrüstung für Kunden in aller Welt unter Einbeziehung von hochqualifizierten lokalen Partnerbetrieben. Diese überlegenen Lösungen werden von einem Team aus professionellen Fachkräften mit einzigartigem Know-how entworfen, entwickelt und umgesetzt. Mit seinem hochqualifizierten Mitarbeiterstab, der internen Fach-kompetenz und seiner internationalen Organisation hat sich Stertil-Koni als Weltmarktführer für Schwerlasthebesäulen etabliert.

Kabellos ...

Unsere kabellosen mobilen Hebesäulen sind unschlagbar für alle Arbeiten, die einen ständigen Ortswechsel der Hebesäule erfordern. Dank des innovativen ID-Schlüssels können bis zu 32 Säulen, jeweils mit einer Tragfähigkeit von 7,5 Tonnen, gleichzeitig benutzt werden.

In den meisten Fällen müssen die speziellen Zyklenfeste Batterien nur alle zwei Wochen aufgeladen werden. Zeitaufwändige Kabelanschlüsse entfallen und das Fahrzeug ist optimal zugänglich, ohne jegliche Stolpergefahr.

... oder kabelverbunden, ganz wie Sie wünschen

Wenn Sie überwiegend an einem festen Standort arbeiten, sind kabelverbundene mobile ST 1075-Hebesäulen die optimale Lösung für Sie.

Bei dieser Variante können bis zu 32 Säulen in einer Anlage miteinander verbunden werden. Die Tragfähigkeit beträgt ebenfalls 7,5 Tonnen pro Säule. Für diese Säulen gibt es optional auch extra starke, überfahrbare Kabel. Alle Verbindungskabel sind an beiden Enden mit robusten Steckern versehen.

Kabellose mobile Hebesäulen

mit **ebright Smart Control System**



TOUCHSCREEN



KABELLOS



Sowohl kabellose als auch kabelverbundene Hebesäulen sind mit einem Bedienfeld an jeder Säule ausgestattet. Die Säulen können per Tastendruck entweder einzeln, paarweise oder synchron als eine Gruppe gesteuert werden. Dementsprechend kann jede Säule an jeder beliebigen Position eingesetzt werden.

Bedienung über Farb-Touchscreen

Das revolutionäre **ebright Smart Control System** verbindet **einfache und intuitive Bedienung** mit größtmöglicher

Anschaulichkeit und Übersichtlichkeit des Hubvorgangs. Die Hauptvorteile:

- Bedienung über Touchscreen – auch mit Handschuhen
- Benutzerspezifische Optionen wie z. B. Sprachauswahl, Sicherheitswarnungen, geplante Wartung
- Grafisch höchst ansprechendes Farb-Display (7 Zoll)
- Alle wichtigen Informationen auf einen Blick
- Durch anpassbaren ID-Schlüssel wird ein unerlaubter Betrieb verhindert
- Kabellose Funkverbindung für optimale Konnektivität



Zuverlässige Hydrauliktechnologie

- Aufgrund reduzierter Reibung lange Lebensdauer der Säule mit minimaler Reparatur und Wartung
- Strenge Prüfungen vor Auslieferung ab Werk
- Manuelles Absenken bei Stromausfall
- Maximaler Schutz von Zylinder und Dichtung vor Beschädigungen

Verstellbare Absenkgeschwindigkeit

Möchten Sie das Fahrzeug langsamer und damit kontrollierter absenken, wenn Sie es auf Abstützböcke positionieren? Dies lässt sich ohne Problem am hochauflösenden Touchscreen umsetzen.

Einfache Aufladung

Die kabellosen Hebesäulen können einfach an einer 230 V-Steckdose aufgeladen werden. Die verkabelten Säulen werden standardmäßig mit 400 V betrieben (andere Spannungen sind optional).

Schnelles Anheben und Absenken

Die ST 1075 benötigt nur 75 Sekunden, um die maximale Hubhöhe von 1.850 mm zu erreichen. Damit gehört sie zu den schnellsten mobilen Hebesäulen der Welt.

Einfach zu bewegen

Die mobilen Hebesäulen von Stertil-Koni sind wirklich „mobil“. Mit den Kunststoffrädern und dem hydraulischem Palettentransportsystem zusammen mit der patentierten Überlastsicherung ist die Hebesäule mühelos zu bewegen.

Sicherer Arbeitsplatz

Als zusätzliches Sicherheitsmerkmal haben wir einen großen Abstand zwischen Säule und Fahrzeug vorgesehen. Wenn z. B. Probleme mit der Luftfederung auftreten, sollte das Fahrzeug die Säule nicht berühren können.



Einzigartige Synchronisierung

Die Gleichlaufsteuerung für die Synchronisation setzt bereits bei einem Höhenunterschied von nur 15 mm ein. Dadurch werden sichere, ruckfreie Hebe- und Absenkzyklen gewährleistet, selbst bei einer extrem ungleichmäßigen Verteilung des Fahrzeuggewichts.

Lebenslange Garantie

Die innovativen Kunststofflaufräder in der Hebesäule werden mit einer lebenslangen Garantie auf Ersatzteile geliefert.

Verstellbare Aufnahmegabeln

ST 1075-Hebesäulen haben eine Gabellänge von 350 mm und sind perfekt geeignet zum sicheren und zuverlässigen Aufnehmen von Fahrzeugen unterschiedlichster Arten, einschließlich Fahrzeuge mit Super-Single-Reifen.

In jeder Hinsicht bestens durchdacht



**32
MAX**

PARALLELBETRIEB VON BIS
ZU 32 SÄULEN



VERSTELLBARE
ABSENGESCHWINDIGKEIT



ÜBERLAST
SCHUTZ



EINZIGARTIGES
SYNCHRONISIERUNGSSYSTEM

Kabellos

Das Bedienfeld an jeder Säule ist mit ebright Smart Control System mit hochauflösendem Touchscreen ausgestattet. Zusätzliche Informationen wie der Ladezustand der Batterie, die genaue Hubhöhe oder die Anzahl an Säulen in der Anlage können abgelesen werden. Mit dem patentierten Multi-Master-System ausgestattet, mit dem Sie die Säulen in beliebiger Reihenfolge aufstellen können.

Kabelverbunden

Die verkabelten Mobilen Hebesäulen werden von einem Kraftstromanschluss in der Werkstatt betrieben. Die Säulen kommunizieren untereinander über Verbindungskabel. Für diese Hebesäule gibt es optional auch extra starke, überfahrbare Verbindungskabel.



○ Hochauflösender
7-Zoll-Touchscreen

○ Intuitive Bedienung



Hauptmerkmale des ebright

SMART CONTROL SYSTEM

- Hochauflösender 7-Zoll-Touchscreen
 - Besitzer-/Benutzerkonfigurierbares System mit ID-Schlüssel
 - Individuelle Benutzereinstellungen wie Sprache und Einheiten
 - Schutz gegen unbefugte Benutzung durch persönlichen ID-Schlüssel
 - Wartungserinnerungen
 - Optische Anzeige der maximal programmierbaren Hubhöhe (falls eingestellt)
 - Warn- und Fehlermeldungen
 - Bedienungshandbuch bei Bedarf als Onscreen-Version erhältlich
-
- Nachverfolgen bestimmter Arbeitsvorgänge und Informationscodes
 - Intuitive Bedienelemente mit aktuellen Hubdaten:
 - Anzeige von Einzel-, Paar- oder Gesamtbetrieb
 - Anzeige der Anzahl Hebesäulen in einer Konfiguration (bis zu 32 Säulen)
 - Anzeige der aktuellen Hubhöhe
 - Absenkgeschwindigkeit manuell am Touchscreen einstellbar
 - Anzeige des Batterieladestatus
 - Anpassbarer ID-Schlüssel verhindert unerlaubten Betrieb
 - Kabellose Funkverbindung mit permanent aktivierter Suche nach dem optimalen Kanal für optimale Konnektivität



Alles unter Kontrolle

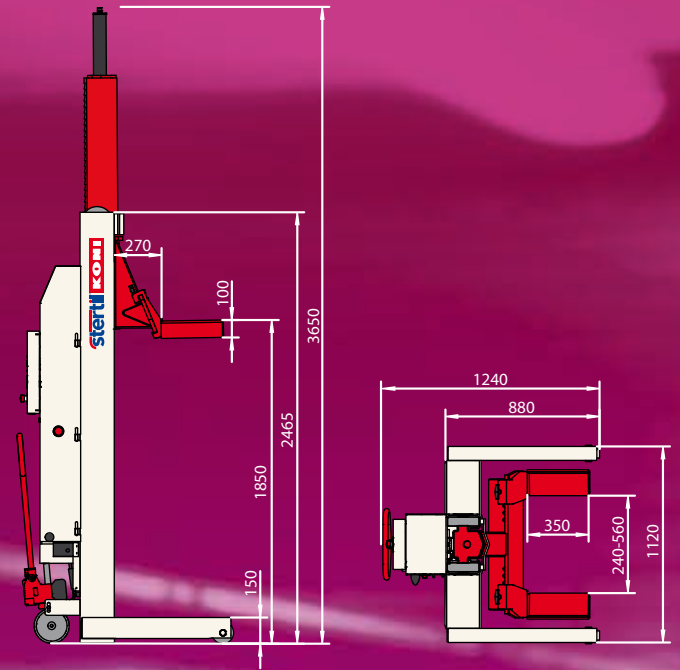
Typenübersicht ST 1075	ebright Wireless ST 1075FWA	ebright Kabel ST 1075FSA
ebright Smart Control System mit einer Bedieneinheit an jeder einzelnen Säule	●	●
Touchscreen mit wichtigen Informationen über das System, wie z. B. Hubhöhe und Betriebsmodus	●	●
Kabellose Funkverbindung mit permanent aktivierter Suche nach dem optimalen Kanal für optimale Konnektivität	●	
Diese Mobilien Hebesäulen werden von einem Kraftstromanschluss in der Werkstatt betrieben. Die Säulen kommunizieren untereinander über Verbindungskabel		●
Verstellbare Senkgeschwindigkeit für langsames oder normales Absenken	●	●
Hydraulisches Palettentransportsystem mit patentierter Überlastsicherung	●	●
350 mm lange verstellbare Radgabel, für Super-Single-Reifen geeignet	●	●
Feste Kunststoffräder, die den Flächendruck vermindern	●	●

Technische Daten

Tragfähigkeit:	7.500 kg
Hebeanlage:	hydraulisch, mit Mikroprozessor gesteuerter Synchronisierung
Hubhöhe:	maximal 1.850 mm, automatischer Stopp in der höchsten Position
Hubzeit:	75 Sekunden
Motorleistung:	2,2/3,0 kW pro Säule (kabel/kabellos)
Gewicht:	595 kg pro Säule (kabellos)
Säulenhöhe:	2.465 mm

Höchste Sicherheitsanforderungen

- ANSI/ALI-ALCTV-zertifiziert (USA)
- CSA-zertifiziert (Kanada)
- CE-zertifiziert (Europa)
- Unabhängige mechanische Verriegelung rastet erstmals 480 mm über Bodenhöhe ein. Sicherungsklinke schwerkraftbetätigt. Das Verriegelungssystem ist aktiv, auch wenn die Säule ausgeschaltet ist
- Sicherungsraste mit nur 35 mm Rastenabstand
- Synchronisation zwischen den mobilen Hebesäulen ab 15 mm Höhenunterschied
- Automatische Überlastsicherung
- Niederspannungsschalttafel
- Jede Säule ist mit einem Notaus ausgestattet
- Jede einzelne Hebesäule wird vor Auslieferung werksseitig getestet
- Spritzwassergeschützte Elektrik (IP 65)



Zubehör und Optionen

Stertil-Koni bietet eine umfassende Auswahl an Optionen und Zubehör, damit Sie eine maßgeschneiderte Lösung für Ihren speziellen Bedarf haben. Dies sind die optional erhältlichen Produkte:

- Beleuchtungssatz
- Gabelstapler-Adaptersatz
- Verschiedene Querträger zum Heben von Anhängern und Spezialfahrzeugen
- Erweiterungssätze für Radgabel und Untergestell
- Gabelstaplertaschen für leichtes Anheben und Transportieren der Säulen

Weitere Informationen

Setzen Sie sich mit uns in Verbindung, wenn Sie weitere Information über die Hebesäule ST 1075 oder über ein anderes Topprodukt von Stertil-Koni haben möchten. Wir stehen Ihnen jederzeit gerne zur Verfügung.



Stertil B.V.
Postfach 23
9288 ZG Kootsterille
Die Niederlande
Tel. +31 (0)512 334444
www.stertilkoni.com
vehiclelifts@stertil.nl
f Stertil-Koni
@Stertil