

ELEVATORI E TRANSPALLET

ELEVATORS AND TRANSPALLETS
ELEVATEURS ET TRANSPALLETES
HUBWAGEN UND PALETTENHUBWAGEN



ART. 206/M

TRACCIATO TECNICO COSTRUTTIVO

- Carrelli elevatori manuali.
- Altezza minima da terra di soli 90 mm.
- Rapidità di sollevamento grazie alla pompa a due velocità.
- Forche regolabili in larghezza per la massima versatilità.
- Movimentazione facile grazie alle ruote posteriori girevoli di grandi dimensioni complete di freno di stazionamento.
- Rulli anteriori in poliuretano.
- Comando di discesa a velocità controllata "uomo presente".
- Grande altezza di sollevamento.

TECHNICAL AND STRUCTURAL LAY-OUT

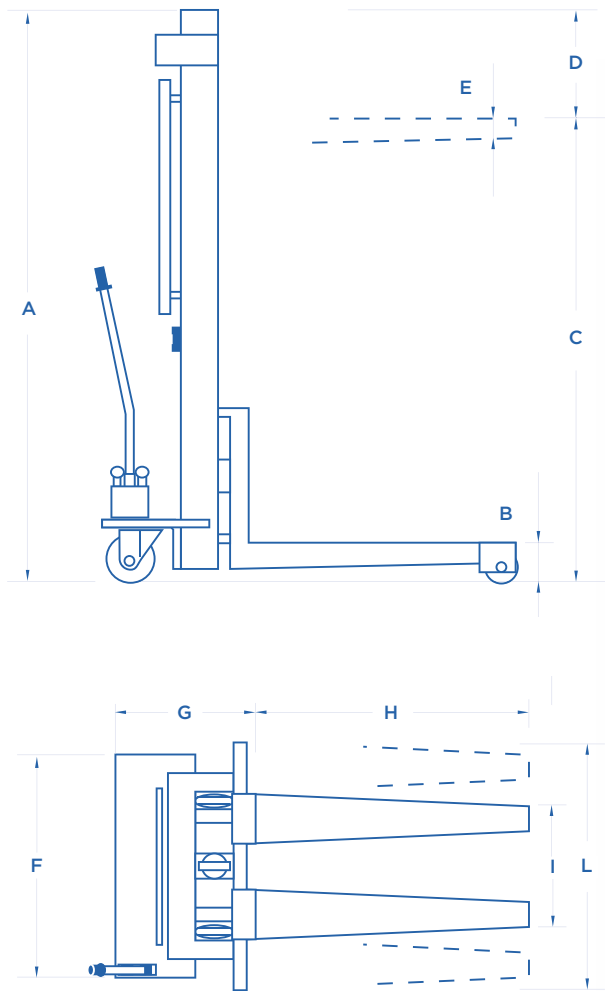
- Manual forklifts.
- Minimum height from the ground 90 mm only.
- Two-speed pump to lift quickly.
- Width-adjustable forks for the maximum versatility.
- Move easily thanks to big rear turning wheels equipped with a stationing brake.
- Front rolls made of polyurethane.
- "Man-standing by" descent control device with controlled speed.
- Great lifting height.

RELEVÉ TECHNIQUE

- Transpalettes manuels.
- Hauteur minimum 90 mm seulement.
- Levage très rapide grâce à une pompe à deux vitesses.
- Fourches réglables en largeur pour une polyvalence maximale.
- Mouvement facile grâce aux grandes roues arrières pivotantes avec frein de stationnement.
- Rouleaux avant en polyuréthane.
- Commande de descente de type « homme-mort » à vitesse contrôlée.
- Grande hauteur de levage.

TECHNISCHE UND KONSTRUKTIVE ANGABEN

- Manueller Hubwagen.
- Mindestbodenhöhe von nur 90 mm.
- Sehr schnelle Hebung dank eine zweistufige Pumpe.
- Breitverstellbare Gabeln für eine maximale Vielseitigkeit.
- Einfache Bewegung dank die zwei große Drehhinterrädern, die mit einer Feststellbremse ausgerüstet sind.
- Vorderrollen aus Polyurethane.
- Totmann -Abstiegskontrolle mit einer kontrollierten Geschwindigkeit.
- Größe Hubhöhe.



ART. 147

OPTIONAL
ART. 146/M



ART. 147/A

OPTIONAL
ART. 206/M



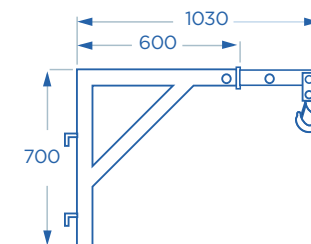
ART. 147 • 147/A

Braccio a gru regolabile

Crane arm adjustable

Potence

Aufsetzbarer und
ausziehbarer Kranarm



ART.		A mm	B mm	C mm	D mm	E mm	F mm	G mm	H mm	I mm	L mm
146/M	500 Kg	2100	90	1650	450	50	750	470	900	550	715
206/M	1000 Kg	2010	90	1550	460	50	950	500	1000	480	1000

ART.			
147	400 Kg	250 Kg	150 Kg
147/A	500 Kg	400 Kg	250 Kg



ART. 223/M

TRACCIATO TECNICO COSTRUTTIVO

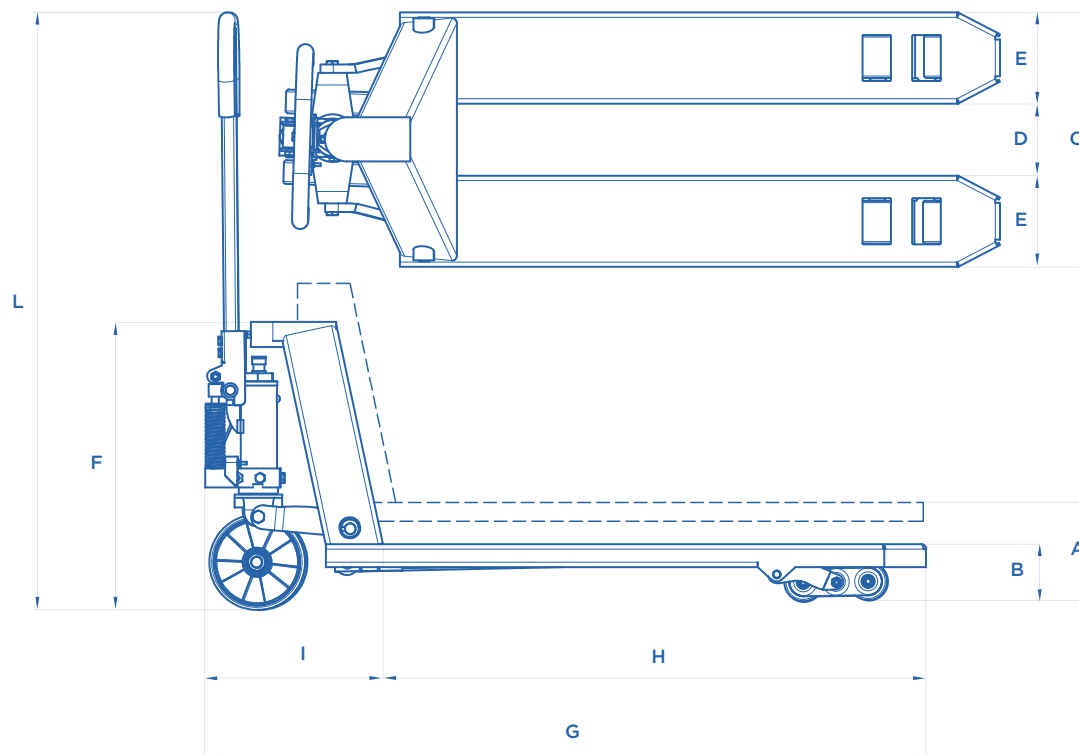
- Carrelli transpallet professionali.
- Robusta struttura sovradimensionata realizzata esclusivamente in acciaio.
- Finecorsa meccanico di sicurezza.
- Due versioni disponibili: comando di discesa a pedale o manuale.
- Leverismo anteriore in alluminio.
- Comando di discesa a velocità controllata "uomo presente".
- Valvola di sicurezza contro i sovraccarichi.
- Ruote posteriori in alluminio montate su cuscinetti.
- Rullo anteriore in poliuretano (148 - 148/M).
- Doppi rulli anteriori in poliuretano (149 - 149/M - 223 - 223/M).
- Ruote posteriori ricoperte in gomma (148 - 148/M).
- Ruote posteriori ricoperte in poliuretano (149 - 149/M - 223 - 223/M).

TECHNICAL AND STRUCTURAL LAY-OUT

- Professional forklifts.
- Sturdy oversized structure fully made of steel.
- Mechanical safety limit switch.
- Two models available: descent control by hand or foot.
- Front linkage made of aluminium.
- "Man-standing by" descent control device with controlled speed.
- Safety valve to avoid any possible overload.
- Rear wheels made of aluminium, mounted on bearings.
- Front roll made of polyurethane (148 - 148/M).
- Double front rolls made of polyurethane (149 - 149/M - 223 - 223/M).
- Rear wheels covered with rubber (148 - 148/M).
- Rear wheels covered with polyurethane (149 - 149/M - 223 - 223/M).

RELEVÉ TECHNIQUE

- Transpalettes professionnelles.
- Structure surdimensionnée très robuste réalisée exclusivement en acier.
- Fin course mécanique de sécurité.
- Disponible en deux versions: avec une commande de descente à pédale ou manuel.
- Barre de levage antérieure en aluminium.
- Commande de descente de type « homme-mort » à vitesse contrôlée.
- Soupape de sécurité anti-surcharge.
- Roues arrières en aluminium, montées sur roulement.
- Rouleau avant en polyuréthane (148 - 148/M).
- Double rouleaux avant en polyuréthane (149 - 149/M - 223 - 223/M).
- Roues arrières couverture caoutchouc (148 - 148/M).
- Roues arrières couverture polyuréthane (149 - 149/M - 223 - 223/M).



TECHNISCHE UND KONSTRUKTIVE ANGABEN

- Professioneller Palettenhubwagen.
- Überdimensionierte Struktur, die nur aus Stahl realisiert ist.
- Mechanischer Sicherheitsendschalter.
- In zwei Versionen erhältlich: mit einer Fußabstiegskontrolle oder mit einer Manuelle Abstiegskontrolle.
- Vordere Hebestange aus Aluminium.
- Totmann -Abstiegskontrolle mit einer kontrollierten Geschwindigkeit.
- Überlastventil gegen jeder Überlastung.
- Hinterrädern aus Aluminium, die auf Lagern montiert sind.
- Vorderrolle aus Polyurethan (148 - 148/M).
- Doppelvorderrollen aus Polyurethan (149 - 149/M - 223 - 223/M).
- Hinterrädern aus Gummi bedeckt (148 - 148/M).
- Hinterrädern aus Polyurethan bedeckt (149 - 149/M - 223 - 223/M).

ART.		A  mm	B  mm	C  mm	D  mm	E  mm	F  mm	G  mm	H  mm	I  mm	L  mm	 KG
148	1400 Kg	200	85	525	185	165	560	1550	1150	400	1200	100
148/M	1400 Kg	200	85	525	185	165	560	1550	1150	400	1200	100
149	2000 Kg	200	85	525	185	165	560	1550	1150	400	1200	110
149/M	2000 Kg	200	85	525	185	165	560	1550	1150	400	1200	110
223	3000 Kg	200	85	525	150	185	560	1560	1160	400	1200	130
223/M	3000 Kg	200	85	525	150	185	560	1560	1160	400	1200	130

M Comando manuale • Hand control • Commande manuelle • Handablass