

**SOLLEVATORI IDRAULICI
DA FOSSA E SOTTOPONTE**

HYDRAULIC TRANSMISSION JACKS
VERINS DE FOSSE HYDRAULIQUES
HYDRAULISCHE GETRIEBEBEHER



ART. SIF1/A/73



ART. SIF2/73



ART. SIF4/73



TRACCIATO TECNICO COSTRUTTIVO

- Stelo in acciaio speciale rettificato e cromato.
- Ruote di grandi dimensioni montate su cuscinetti per la massima manovrabilità.
- Valvola di protezione contro i sovraccarichi.
- Comando di discesa a velocità controllata "uomo presente".
- Pompa a due velocità per garantire un avvicinamento rapido (SIF4 - SIF5 - SIF6).
- Ruote rientranti con l'alloggiamento di un peso pari a 750 Kg (SIF5 - SIF6).

TECHNICAL AND STRUCTURAL LAY-OUT

- Shafts are made of special chrome-plated ground steel.
- Wheels of big dimensions mounted on bearings to guarantee the maximum manoeuvrability.
- Safety valve to avoid any possible overload.
- "Man standing-by" descent control device with a controlled speed.
- 2-speed pump, including a fast approaching speed (SIF4 - SIF5 - SIF6).
- Wheels re-enter in their housing under a 750 Kg load (SIF5 - SIF6).

RELEVÉ TECHNIQUE

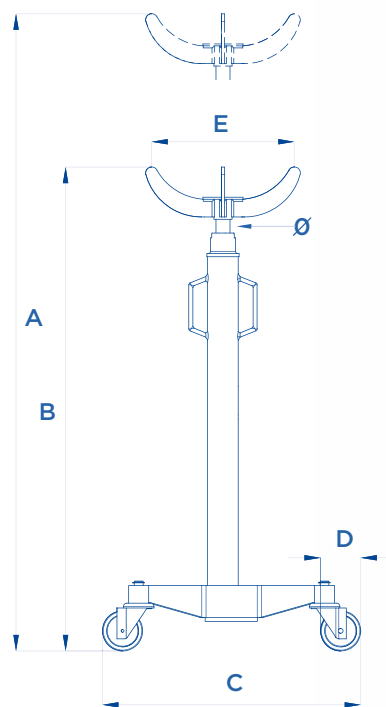
- Vérin en acier spécial, rectifié et chromé.
- Roues de grandes dimensions montées sur roulements pour faciliter les déplacements.
- Soupape de sécurité anti-surcharge.
- Commande de descente à vitesse contrôlée de type "homme-mort".
- Pompe à double vitesse pour une approche rapide (SIF4 - SIF5 - SIF6).
- A partir de 750 kg de charge, les roues se rétractent dans leur logement (SIF5 - SIF6).
- Wheels re-enter in their housing under a 750 Kg load (SIF5 - SIF6).

TECHNISCHE UND KONSTRUKTIVE ANGABEN









- Kolben aus verchromtem und schleifendem Spezialstahl.
- Räder mit großem Durchmesser, die auf der Rollen montiert sind, um die maximale Wendigkeit zu sichern.
- Überlastventil gegen jeder Überlastung.
- Totmann -Abstiegskontrolle mit einer kontrollierten Geschwindigkeit.
- Zwei- Geschwindigkeitspumpe, um eine geschwinde Annäherung zu sichern (SIF4 - SIF5 - SIF6).
- Mit einfedernden Rädern mit einem Last von 750 Kg (SIF5 - SIF6).





ART. SIF6/73

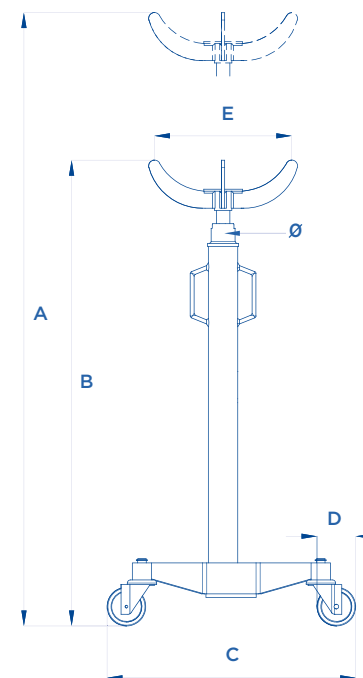


OPTIONAL Pag. 160

ART.		A  mm	B  mm	C  mm	D  mm	E  mm	Ø  mm	 KG
SIF1/73	250 Kg	2090	1240	410x585	60	270	22	22
SIF1/A/73	400 Kg	2090	1240	410x585	80	270	24	27
SIF2/A/73	600 Kg	1960	1180	520x520	80	320	30	37
SIF2/73	1000 Kg	1990	1190	530x530	100	325	35	40
SIF3/73	1500 Kg	2020	1220	540x540	100	340	45	60
SIF4/73	2500 Kg	2220	1350	550x550	100	355	50	85
SIF5/73	6000 Kg	2215	1315	720x720	100	360	60	112
SIF6/73	10.000 Kg	2215	1315	720x720	100	360	60	116

OPTIONAL Pag. 160


ART.		A mm	B mm	C mm	D mm	E mm	\emptyset mm	
SIF7/73	800 Kg	1880	890	530x530	100	320	30	48
SIF8/73	1500 Kg	1960	960	550x550	100	325	35	58
SIF10/73	4000 Kg	1900	930	550x550	100	340	45	95


ART. SIF10/73
ART. SIF7/73

**TRACCIATO TECNICO
CONSTRUTTIVO**

- Cilindro telescopico a due stadi.
- Steli in acciaio speciale rettificato e cromato.
- Ruote di grandi dimensioni montate su cuscinetti per la massima manovrabilità.
- Valvola di protezione contro i sovraccarichi.
- Comando di discesa a velocità controllata "uomo presente".
- Pompa a due velocità per garantire un avvicinamento rapido (SIF8 - SIF10).

**TECHNICAL AND
STRUCTURAL LAY-OUT**

- Two-stage telescopic cylinder.
- Shafts are made of special chrome-plated ground steel.
- Wheels of big dimensions mounted on bearings to guarantee the maximum manoeuvrability.
- Safety valve to avoid any possible overload.
- "Man standing-by" descent control device with a controlled speed.
- 2-speed pump, including a fast approaching speed (SIF8 - SIF10).

RELEVÉ TECHNIQUE

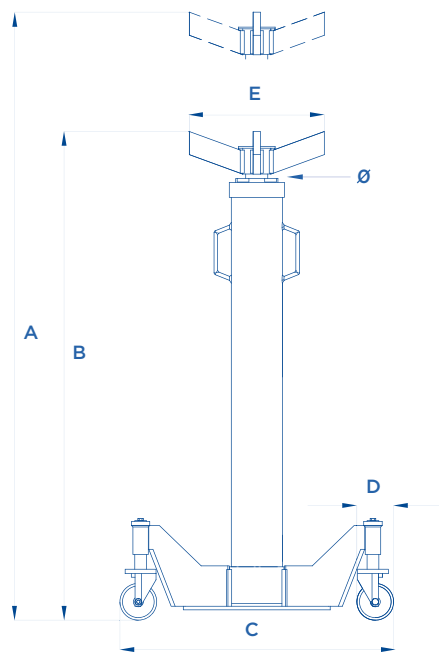
- Vérin télescopique à deux files.
- Vérin en acier spécial, rectifié et chromé.
- Roues de grandes dimensions montées sur roulements pour faciliter les déplacements.
- Soupape de sécurité anti-surcharge.
- Commande de descente à vitesse contrôlée de type "homme-mort".
- Pompe à double vitesse pour une approche rapide (SIF8 - SIF10).

**TECHNISCHE UND
KONSTRUKTIVE ANGABEN**

- 2-Stufig zusammenschiebbar Zylinder.
- Kolben aus verchromtem und schleifendem Spezialstahl.
- Räder mit großem Durchmesser, die auf der Rollen montiert sind, um die maximale Wendigkeit zu sichern.
- Überlastventil gegen jeder Überlastung.
- Totmann -Abstiegskontrolle mit einer kontrollierten Geschwindigkeit.
- Zwei- Geschwindigkeitspumpe, um eine geschwinde Annäherung zu sichern (SIF8 - SIF10)



ART. SIF6/73 IP



OPTIONAL Pag. 160



CE Made in Italy

ART.			A mm	B mm	C mm	D mm	E mm	Ø mm	KG
SIF5/73 IP	6000 Kg	8-10 bar	2215	1315	720x720	100	360	60	125
SIF6/73 IP	10000 Kg	8-10 bar	2215	1315	720x720	100	360	60	130

Alimentazione pneumatica • Pneumatic feeding • Pression d'alimentation • Benötigter Luftdruck

TRACCIATO TECNICO COSTRUTTIVO

- Sollevatore a funzionamento oleopneumatico.
- Avvicinamento ultra rapido grazie alla pompa a due velocità.
- Stelo in acciaio speciale rettificato e cromato.
- Ruote di grandi dimensioni montate su cuscinetti per la massima manovrabilità.
- Valvola di protezione contro i sovraccarichi.
- Comando di discesa a velocità controllata "uomo presente".
- Ruote rientranti con l'alloggiamento di un peso pari a 750 Kg.

TECHNICAL AND STRUCTURAL LAY-OUT

- Air-hydraulic jack.
- Super fast approaching speed thanks to a two-speed pump.
- Shaft made of special chrome-plated ground steel.
- Wheels of big dimensions mounted on bearings to guarantee the maximum manoeuvrability.
- Safety valve to avoid any possible overload.
- "Man standing-by" descent control device with a controlled speed.
- Wheels re-enter in their housing under a 750 Kg load.

RELEVÉ TECHNIQUE

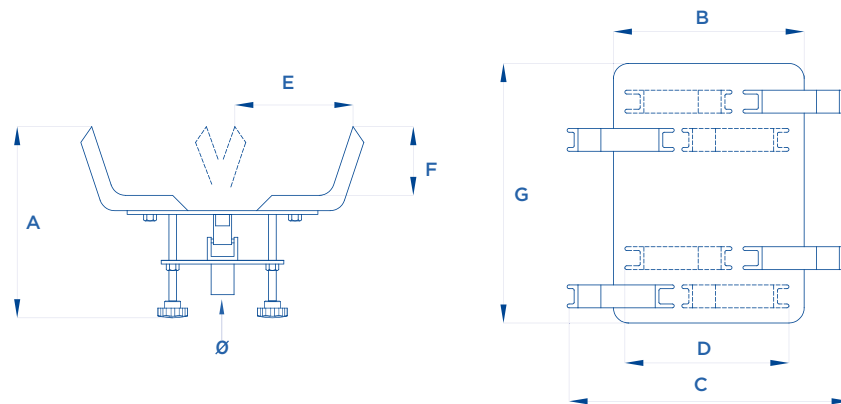
- Vérin de fosse à fonctionnement oléopneumatique.
- Vitesse d'approche ultra-rapide grâce à une pompe à 2-vitesses.
- Vérin en acier spécial, rectifié et chromé.
- Roues de grandes dimensions montées sur roulements pour faciliter les déplacements.
- Soupape de sécurité anti-surcharge.
- Commande de descente à vitesse contrôlée
- A partir de 750 kg de charge, les roues se rétractent dans leur logement.

TECHNISCHE UND KONSTRUKTIVE ANGABEN

- Hydropneumatische Hebebühne.
- Mit einer sehr geschwinden Annäherung dank einer 2-Geschwindigkeitspumpe.
- Kolben aus verchromtem schleifendem Spezialstahl.
- Räder mit großem Durchmesser, die auf der Rollen montiert sind, um die maximale Wendigkeit zu sichern.
- Überlastventil gegen jeder Überlastung.
- Totmann -Abstiegskontrolle mit einer kontrollierten Geschwindigkeit.
- Mit einfedernden Rädern mit einem Last von 750 Kg.

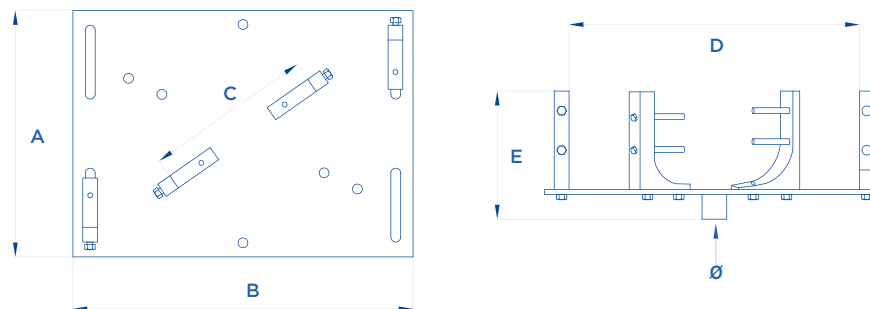
CULLE UNIVERSALI

Universal cradles
Berceaux universels
Universalplatten



ART.		A mm	B mm	C mm	D mm	E mm	F mm	G mm	Ø mm	KG
15/73	250 kg	360	250	525	420	80	100	340	30	15

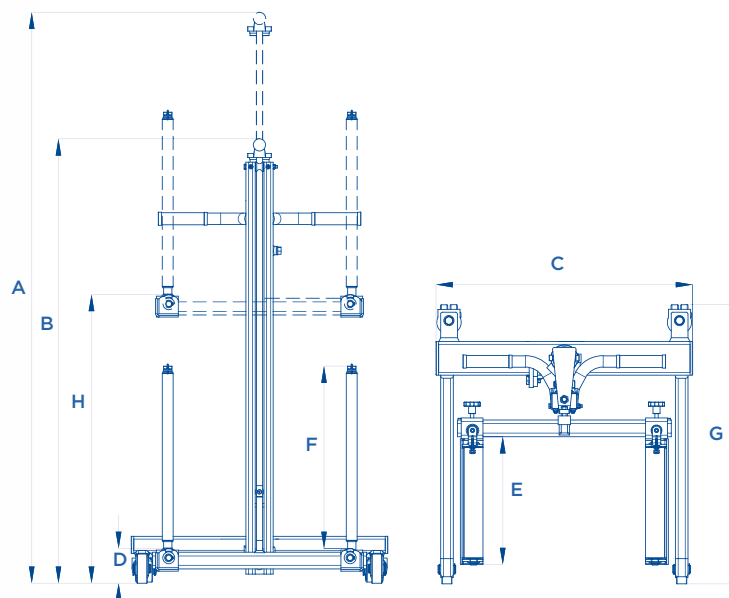
ART. 15/73



ART.		A mm	B mm	C mm	D mm	E mm	Ø mm	KG
234	600 kg	500	690	450	610	330	60	30

ART. 234

ART. SIF/XR



ART. SIF/XR

Articolo ideale per lo smontaggio e il rimontaggio ruote per autovetture, veicoli commerciali e SUV, posti su ponti sollevatori a 2 colonne o doppia forbice. Comando a pedale, rulli regolabili in larghezza ed eccentrici per permettere il rapido posizionamento dei bulloni ruota.

Right article to disassemble and install wheels of cars, commercial vehicles and SUV placed on 2 post autolifts or twin-scissor hoists. Foot control, rollers recordable in width and outlying, which allows to place wheelnuts quickly.

Idéal pour le démontage et remontage des roues de voitures, véhicules commerciaux et tous-terrains placés sur pont élévateur à 2 colonnes ou double ciseaux. Commande à pédale, rouleaux excentrés et réglables en largeur pour permettre de positionner rapidement les boulons des roues.

Gerät zum Demontieren und installieren von Reifen von PKW, Lieferwagen und SUV platziert auf 2 Säulen-Bühnen oder Doppel-Scheren-Hebebühnen. Fußbedienung, Rollen-Einstellung in Breit und Seitwärts, welche das schnelle montieren von Radmuttern ermöglicht.

ART.		A mm	B mm	C mm	D mm	E mm	F mm	G mm	H mm	KG
SIF/XR	100 kg	2058	1198	600	90	305	425	640	950	50