

**SOLLEVATORI
A COLONNE MOBILI**

MOBILE COLUMN LIFTS
ELEVATEURS A COLONNES MOBILES
FAHRBARER LKW-RADGREIFER

Made in Italy 

SERIE 952 • 953

**3000
4000 KG**



ART. 952

OPTIONAL Pag. 134



TRACCIATO TECNICO COSTRUTTIVO

- Sollevamento a mezzo di viti trapezoidali rullate, in acciaio ad alta resistenza, a passo fine per rendere autofrenanti i carrelli.
- 4 rulli di scorrimento per ogni singolo carrello abbinati a 4 pattini garantiscono una perfetta aderenza e scorrevolezza.
- Dispositivo meccanico di blocco del movimento in caso di eccessiva usura della chiocciola portante.
- Motore elettrico sovradimensionato dotato di protezione termica.
- Il dispositivo di funzionamento è composto da microprocessore (PLC) per il controllo del sincronismo e il riallineamento automatico e la gestione delle modalità di funzionamento.
- **Pulsante di emergenza con autoritenuta su tutte le colonne.**
- Struttura completamente premontata.
- Pompetta di ingrassaggio in dotazione.

TECHNICAL AND STRUCTURAL LAY-OUT

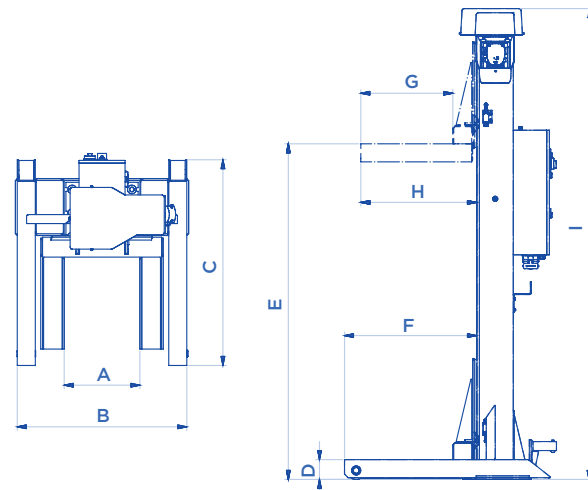
- Trapezoidal lifting screws made of highly resistant rolled steel, short pitch designed for self-braking carriages.
- 4 sliding rollers per carriage plus 4 sliding shoes guarantee a perfect adhesion and flowability.
- Mechanical stop device when the load bearing nut gets excessively worn.
- Oversized motor with thermal protection.
- Operating device composed by a microchip (PLC) for the regulation of synchronism and the automatic re-alignment as well as working modalities management.
- **Latching emergency switch on every column.**
- Supplied with greaser.

RELEVÉ TECHNIQUE

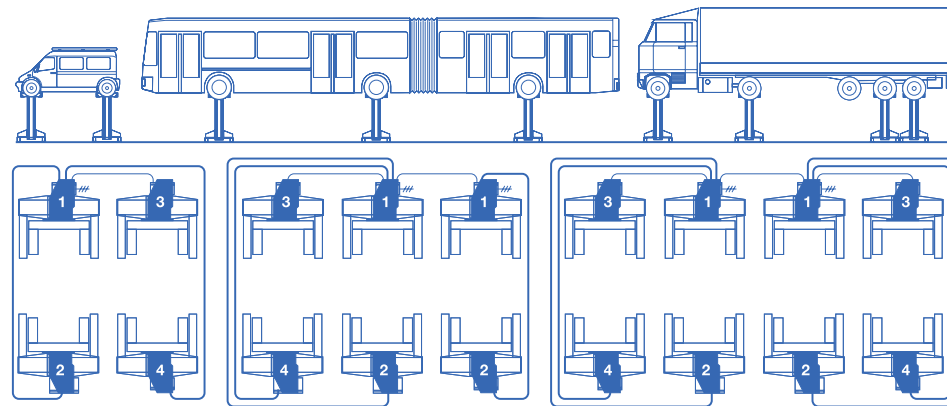
- Levage par vis trapézoïdales comprimées, en acier haute résistance. Pas de vis fin pour des chariots auto-freinant.
- Le chariot court sur 4 galets et 4 patins réglables pour une adhésion et une mobilité parfaites.
- Dispositif mécanique de blocage en cas d'usure excessive de l'écrou porteur.
- Moteur électrique surdimensionné avec protection thermique.
- Synchronisation, réalignement automatique et gestion des modalités de fonctionnement par automate (API).
- **Bouton d'urgence à accrochage.**
- Structure entièrement assemblée en usine.
- Poire de graissage fournie.

TECHNISCHE UND KONSTRUKTIVE ANGABEN

- Hub mit abrollende Trapez- und Feingewinde Spindeln aus hochfestem Stahl, um die Abbremsung der Hubschlitten zu erreichen.
- 4 Rollen mit 4 Gleitlagern für jeden einzelnen Hubschlitten, um eine perfekte Haftfähigkeit und bestes Gleitvermögen zu sichern.
- Mechanische Sperrvorrichtung der Bewegung im Fall eines exzessives Tragmutterverschleiß.
- Überdimensionierter Elektromotor mit thermischem Schutz.
- Betriebsvorrichtung bestehend aus einem Mikroprozessor (PLC), der sowohl für den Gleichlauf als auch für die automatische Wiederausrichtung der Fahrschienen verantwortlich ist, ebenfalls auch für den Arbeitsverlauf.
- **Notausschalter mit Selbstrückhaltung.**
- Ausgestattet mit Fettschmierungpumpe.



CONFIGURAZIONI • CONFIGURATIONS • CONFIGURATIONS • EINSATZMÖGLICHKEITEN



ART. 952 • 953

ART. 953/A

ART. 953/B

| ART. | | | Motore trifase Three-phase motor Moteur triphasé Netzspannung | A mm | B mm | C mm | D mm | E mm | F mm | G mm | H mm | I mm | Ø MAX | Ø MIN | KG |
|------|---------|--------|--|------|------|------|------|------|------|------|------|------|-------|-------|-----|
| 952 | 3000 Kg | 2,6 KW | 400V • 50HZ | 420 | 940 | 1140 | 110 | 1860 | 730 | 510 | 640 | 2620 | 800 | 550 | 420 |
| 953 | 4000 Kg | 2,6 KW | | 580 | 1100 | 1050 | 110 | 1860 | 645 | 400 | 530 | 2620 | 1200 | 900 | 450 |

SERIE 959 • 963

**6500
8500 KG**



ART. 959

OPTIONAL Pag. 134

TRACCIATO TECNICO COSTRUTTIVO

- Colonne realizzate con struttura in acciaio saldato, con carrello di sollevamento a scorrimento interno, dotato di quattro ruote di grosso diametro che garantiscono una perfetta aderenza e scorrevolezza e consentono di ridurre al minimo gli interventi di manutenzione.
- Chiocciolle di sicurezza e portanti in bronzo.
- Lubrificazione della vite motrice assicurata da un sistema montato direttamente sulla chiocciola portante.
- Martinetto di sollevamento per lo spostamento della colonna dotato di valvola limitatrice di portata e timone di manovra manuale con ruote rivestite in poliuretano e dotate di cuscinetti a sfera.
- Il dispositivo di funzionamento è composto da microprocessore (PLC) per il controllo del sincronismo e il riallineamento automatico e la gestione delle modalità di funzionamento.
- **Comandi con pulsantiera mobile da collegare alla colonna dalla quale si desidera azionare il sollevatore.**
- Quadro elettrico su ogni colonna dal quale è possibile comandare il sollevatore secondo la modalità di funzionamento selezionata.
- Pulsante di emergenza sul quadro elettrico di ogni singola colonna.

TECHNICAL AND STRUCTURAL LAY-OUT

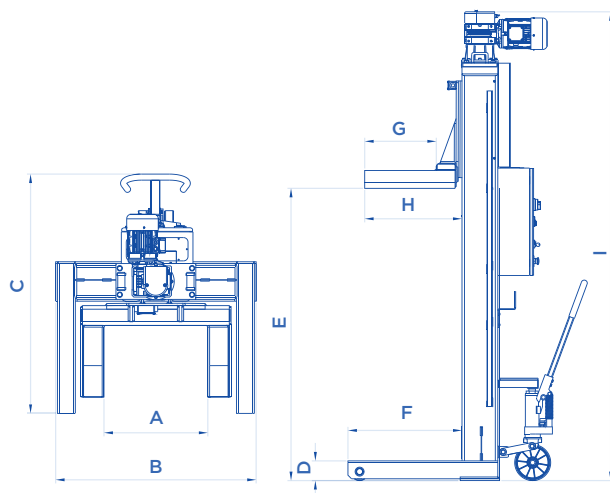
- Columns made of welded steel structure, internal sliding lifting trolley equipped with 4 wheels of big diameter which assure a perfect adhesion and smoothness and reduce to the minimum the maintenance operations.
- Bronze load bearing and safety screws.
- Lubrication of the screws assured by a device mounted directly on the bearing nut.
- Lifting jack to move the column, equipped with a capacity modulating valve and a hand move rudder with wheels lined in polyurethane and equipped with ball bearings
- Operating device composed by a microprocessor (PLC) for the regulation of the synchronism, the automatic re-alignment and also for the working ways running.
- **Controls with a mobile push-button board to be connected to the column from which you want the lift starts working.**
- Every column is equipped with a switchboard from which it is possible to control the lift by following the selected functioning modality.
- Emergency button on the switchboard of each single column.

RELEVÉ TECHNIQUE

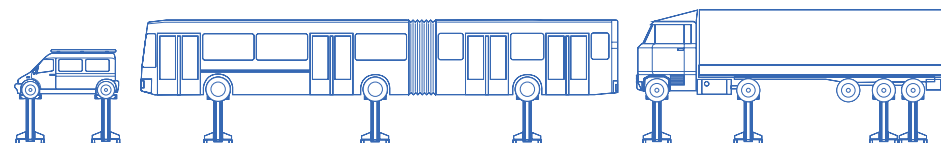
- Structure de la colonne en acier soudé, avec chariot de levage à coulissement interne et 4 roues d'un diamètre assez important pour permettre une adhérence et un coulissement parfaits afin de réduire au minimum les interventions pour entretien.
- Ecrous porteurs et de sécurité en bronze.
- Lubrification de la vis assurée par un système monté directement sur l'écrou porteur.
- Vérin de levage pour le déplacement de la colonne, équipé de vanne limitatrice de la portée et de timon de manoeuvre manuel avec roues revêtues en vulkollan équipées de roulements à billes.
- Le dispositif de fonctionnement se compose d'un microprocesseur (PLC) qui assure la synchronisation et le réalignement automatique ainsi que les différents modes de fonctionnement.
- **Commande filaire mobile, à brancher sur la colonne de votre choix pour l'actionnement de l'élévateur.**
- Chaque colonne est dotée d'un boîtier électrique à partir duquel il est possible de manoeuvrer l'élévateur selon la modalité de fonctionnement désirée.
- Bouton de sécurité sur chaque boîtier électrique.

TECHNISCHE UND KONSTRUKTIVE ANGABEN

- Die Radgreifer sind aus geschweißtem Stahl hergestellt, mit einem innenseitigen Führungswagen für die Hebung, der mit 4 Rädern von großem Durchmesser ausgestattet ist. Diese Räder sichern eine perfekte Haftung und Lauf und weisen einen geringen Wartungseinsatz auf.
- Sicherheits- und Trag- Mutttern aus Bronze.
- Selbstschmierung der Antriebsspinde durch eine auf der Tragmutter montierte Schmiervorrichtung.
- Hubwagen für die Verschiebung des Radgreifer in die gewünschte Position, ausgestattet mit einem Überlastungsventil, mit handbeweglichen Deichsel und kugelgelagerten Polyurethanrädern.
- Überwachungsvorrichtung bestehend aus einem im Schaltkasten installierten Haupt-Mikroprozessor (PLC), der sowohl die Überwachung des Gleichlaufs als auch die sich anschließende Wiederausrichtung der gesamten Radgreifer-Hebeanlage regelt.
- **Bedienung mittels einem mit der Vorab ausgewählten Säule verbundenen Fernbedienung.**
- Schaltkasten auf jeder einzelne Säule, woraus Mann der Hebebühne gemäß den gewählten Betriebsart steuern kann.
- Jeder Säule wird mit einem Notausschalter an dem Schaltkasten geliefert.



CONFIGURAZIONI • CONFIGURATIONS • CONFIGURATIONS • EINSATZMÖGLICHKEITEN



ART. 959 • 963

ART. 959/A • 963/A

ART. 959/B • 963/B

| ART. | | | Motore trifase Three-phase motor Moteur triphasé Netzspannung | A mm | B mm | C mm | D mm | E mm | F mm | G mm | H mm | I mm | Ø MAX | Ø MIN | KG |
|------|---------|--------|--|------|------|------|------|------|------|------|------|------|-------|-------|-----|
| 959 | 6500 Kg | 2,6 KW | 400V • 50HZ | 580 | 1100 | 1370 | 110 | 1770 | 635 | 400 | 550 | 2760 | 1200 | 900 | 475 |
| 963 | 8500 Kg | 2,6 KW | | 580 | 1100 | 1370 | 120 | 1770 | 635 | 400 | 550 | 2760 | 1200 | 900 | 540 |

SERIE 970

10.000 KG



ART. 970

OPTIONAL Pag. 134



TRACCIATO TECNICO COSTRUTTIVO

- Sistema di sollevamento con vite trapezoidale accoppiata direttamente ad un motoriduttore autofrenante a vite senza fine in bagno d'olio.
- Chiocciolle di sicurezza e portanti in bronzo.
- Lubrificazione forzata ad olio delle due chiocciolle con pompa azionata automaticamente ad ogni discesa.
- Martinetto di sollevamento per lo spostamento della colonna dotato di valvola limitatrice di portata e timone di manovra manuale con ruote rivestite in poliuretano.
- **Il dispositivo di funzionamento è composto da un microprocessore principale (PLC 1) per il controllo del sincronismo e il riallineamento automatico e da un altro microprocessore secondario (PLC 2) per la ridondanza del sistema di sicurezza.**
- Pulsanti in singolo applicati su ogni colonna, con possibilità di manovra anche in caso di avaria dei dispositivi di controllo.
- Quadro elettrico su ogni colonna dal quale è possibile comandare il sollevatore secondo la modalità di funzionamento selezionata.
- Pulsante di emergenza sul quadro elettrico di ogni singola colonna.

TECHNICAL AND STRUCTURAL LAY-OUT

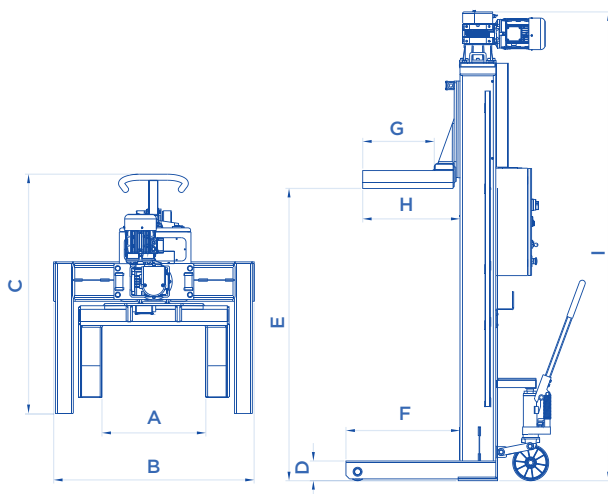
- Lifting system with trapezoidal screw directly coupled with a gearmotor with worm screw in an oil bath.
- Bronze load bearing and safety nuts.
- Force feed oil lubrication of the two nuts with automatically operated pump for each descent.
- Lifting jack for moving the column equipped with a carrying capacity modulating valve, and a manual manoeuvring rudder with wheels lined in polyurethane.
- **Operating device composed by a main micro-processor (PLC 1) for the regulation of the synchronism and the automatic re-alignment; and by an other secondary micro processor (PLC 2) for the redundancy of the safety system.**
- Single push-buttons applied on each column, with the possibility of manoeuvring also in case the control device breaks down.
- Emergency push-button with head on the electric board of each single column.

RELEVÉ TECHNIQUE

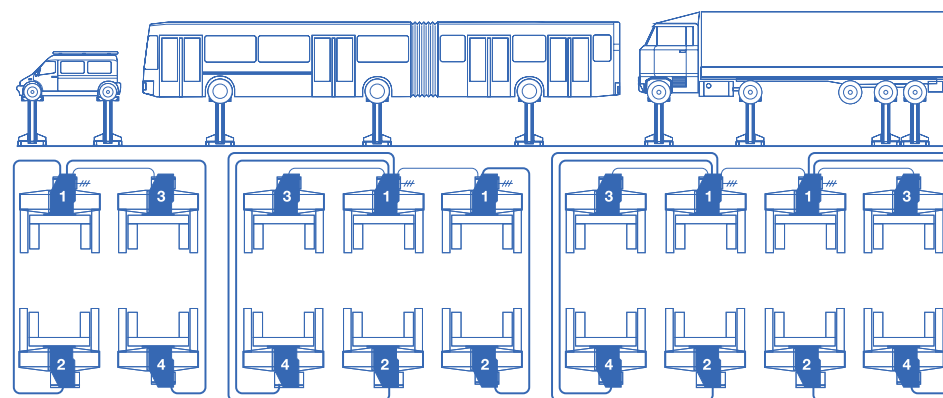
- Système de levage avec vis trapézoïdale directement couplée à un motoréducteur à vis sans fin, en bain d'huile.
- Ecrous porteurs de sécurité en bronze.
- Huilage forcé des deux écrous en bronze avec pompe actionnée automatiquement à chaque descente.
- Vérin de levage pour le déplacement de la colonne, équipé de vanne limitatrice de la portée et de timon de manoeuvre manuel avec roues revêtues en polyurethane.
- **Le dispositif de fonctionnement est composé d'un microprocesseur principal (PLC 1) pour le contrôle du synchronisme et le réalignment automatique et d'un autre microprocesseur secondaire (PLC 2) pour contrôle simultané du système de sécurité.**
- Boutons-poussoirs de fonctionnement individuel appliqués sur chaque colonne, avec possibilité de manoeuvre également en cas de panne des dispositifs de contrôle.
- Bouton-poussoir d'urgence sur le tableau électrique de chaque colonne.

TECHNISCHE UND KONSTRUKTIVE ANGABEN

- Hubtechnik mit Trapezspindel, die direkt an einen Getriebemotor mit Schnecke in einem Ölbad angekuppelt ist.
- Sicherheits- und Tragmuttern in Bronze.
- Öldruckschmierung beider Bronzelager mit automatisch gesteuerter Pumpe bei jeder Senkbewegung.
- Hubwagen für die Verschiebung des Radgreifers in die gewünschte Position, ausgestattet mit einem Überdruckventil, einer Schlepp- und Lenkstange und Vulkollanräder.
- **Überwachungsvorrichtung bestehend aus einem Haupt-Mikroprozessor (PLC 1), der sowohl für den Gleichlauf als auch für die anschließende Wiederausrichtung der Fahrschienen verantwortlich ist und einem zweiten Prozessor (PLC 2), der die Sicherheitsvorrichtungen der Hebebühne überwacht.**
- An jedem Radgreifer sind einzelne Steuertasten angebracht, um den Betrieb auch bei defekten Kontrollvorrichtungen zu ermöglichen.
- Jeder Radgreifer hat an der Schalttafel einen Notausschalter.



CONFIGURAZIONI • CONFIGURATIONS • CONFIGURATIONS • EINSATZMÖGLICHKEITEN



ART. 970

ART. 970/A

ART. 970/B

| | | | | | | | | | | | | | | | |
|------|----------|------|--|------|------|------|------|------|------|------|------|------|------|-----|-----|
| ART. | | | Motore trifase Three-phase motor Moteur triphasé Netzspannung | A mm | B mm | C mm | D mm | E mm | F mm | G mm | H mm | I mm | MAX | MIN | KG |
| 970 | 10000 Kg | 4 KW | 400V • 50HZ | 580 | 1100 | 1165 | 170 | 1770 | 570 | 320 | 460 | 2790 | 1200 | 900 | 850 |

Potenza motore • Motor power • Puissance moteur • Motorleistung

SERIE 995 • 995W

**ELETTROIDRAULICI
ELECTROHYDRAULIC
ELECTROHYDRAULIQUES
ELEKTROHYDRAULISCH**

WIRELESS
SERIE 995W



ART. 995W

OPTIONAL Pag. 134



SERIE 995W



SERIE 995W



SERIE 995W



SERIE 995W

TRACCIATO TECNICO COSTRUTTIVO

- Sollevamento a mezzo di pistoni idraulici equipaggiati con valvola di sicurezza inserita direttamente nei cilindri contro la rottura accidentale dei tubi di alimentazione.
- Sistema elettroidraulico di controllo che garantisce l'allineamento e il sincronismo dei carrelli indipendentemente dalla ripartizione del carico.
- Velocità di discesa controllata con compensazione idraulica.
- Appoggi meccanici di sicurezza ad inserimento automatico.
- Modalità di discesa lenta per consentire un corretto e preciso posizionamento del veicolo su appositi sostegni colonnette.
- **Ampio display touchscreen sulla colonna master per selezionare la modalità di funzionamento, visualizzare le altezze delle colonne, impostare la corsa desiderata, visualizzare messaggi, avvisi funzionali e situazioni di allarme** (serie 995W).
- Colonne dotate di due batterie ad alta capacità che garantiscono una grande autonomia, ricaricabili utilizzando una comune presa da 220 V (serie 995W).
- Il sollevatore è dotato di un sistema di comunicazione che utilizza dispositivi Wireless LAN, realizzati e certificati per operare in ambito industriale, in ambienti particolarmente critici. Questo assicura elevati standard di sicurezza, immunità ai disturbi e affidabilità (serie 995W).

TECHNICAL AND STRUCTURAL LAY-OUT

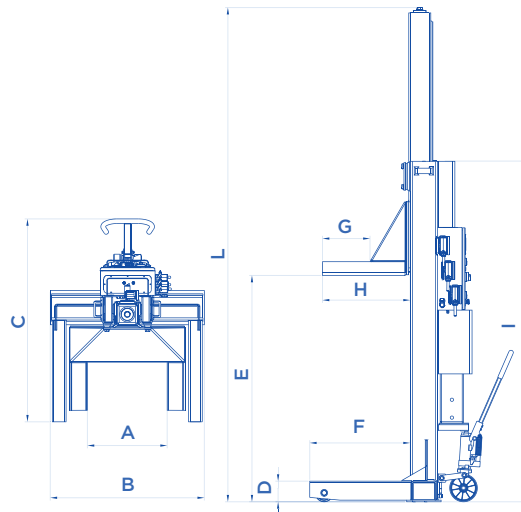
- Lifting by hydraulic pistons equipped with safety valve, which is placed directly inside the cylinders for the accidental breaking of the feeding pipes.
- Electrohydraulic control system which assures the alignment and the synchronism of the trolleys whatever the distribution of the weight is.
- Control of the descent speed by hydraulic compensation.
- Safety mechanical supports at automatic insertion.
- Descent slow way to allow a correct and precise positioning of the vehicle on the proper supports or stands.
- **Large touchscreen display on the master column to select the functioning way, to visualize the height of the columns, to settle the desired stroke, to visualize messages, functional advices and alarm situations** (serie 995W).
- Columns equipped with two high capacity batteries which assure a great autonomy; they are rechargeable by using a standard plug of 220 V (serie 995W).
- The lift is equipped with a communication system which uses Wireless LAN devices, realized and certified to operate in industrial field, in particularly critical environment. This assures high safety standards, immunity to troubles and reliability (serie 995W).

RELEVÉ TECHNIQUE

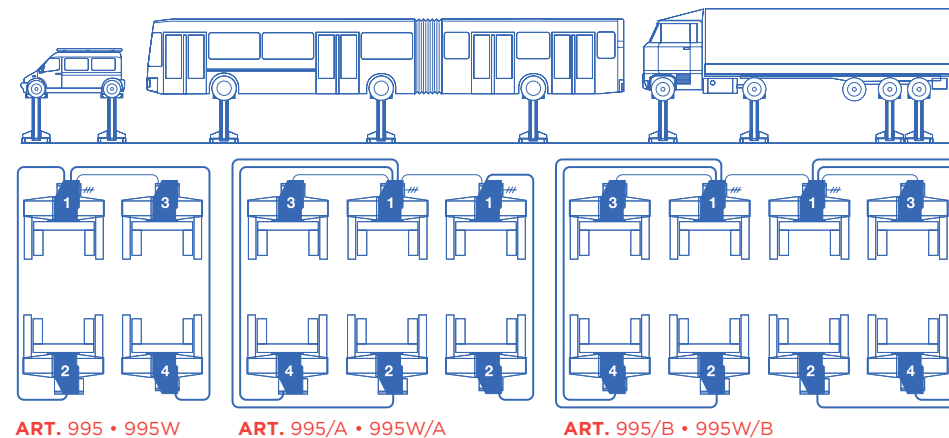
- Levage par vérins hydrauliques à soupape de sécurité embarquée contre toute rupture accidentelle des tuyaux d'alimentation.
- Le système de contrôle électro-hydraulique assure la synchronisation des chariots indépendamment de la répartition de charge.
- Vitesse de descente contrôlée par compensation hydraulique.
- Appuis mécaniques de sécurité à insertion automatique.
- Modalité de descente lente pour une grande précision de positionnement du véhicule sur chandeliers ou chevalets.
- **Ecran à commande tactile de grande dimension sur la colonne primaire. Permet la sélection de la modalité de fonctionnement, la visualisation de la hauteur des colonnes et le paramétrage de la course désirée, ainsi que la visualisation d'alertes fonctionnelles et situations d'urgence** (série 995W).
- Colonnes dotées de deux batteries haute fidélité capable d'assurer une grande autonomie. Rechargeables sur simple prise de courant 220 V (série 995W).
- L'élévateur fonctionne sur un système de communication utilisant la technologie Wireless LAN, projetée et certifiée pour fonctionner en environnement industriel, même critique d'un point de vue sécurité. Ceci vous garantit un haut niveau de sécurité, une grande fiabilité et une imperméabilité aux interférences (série 995W).

TECHNISCHE UND KONSTRUKTIVE ANGABEN

- Hub durch hydraulische Zylinder, ausgestattet mit Sicherheitsventilen, welche direkt im inneren des Zylinders platziert sind, um das unbeabsichtigte Brechen der Zufuhrleitung zu verhindern.
- Elektrohydraulisches Kontrollsystem, welches den Gleichlauf und das Ausrichten gewährleistet.
- Hydraulische Absenkgeschwindigkeitskontrolle.
- Automatische mechanische Sicherheitsvorkehrungen.
- Langsame Senkbewegung möglich, um das Fahrzeug korrekt und genau auf Stützen oder Böcke zu fahren.
- **Großes "touchscreen" auf der Hauptsäule, um den gewählten Vorgang einzugeben, die Säulenhöhe zu sehen, den Hub zu bestimmen, Abstände, Höhen usw. zu kontrollieren. Funktionsempfehlungen erhalten und für Not-Situationen** (Serie 995W).
- Die Bühne, in der drahtlosen Version, ist ausgestattet mit einem Kommunikationssystem, welches Wireless LAN Elemente benutzt, gebaut und geprüft für arbeiten in industriellen Bereichen und in besonders kritischer Umgebung. Dieses gewährleistet hohe Sicherheits-Standards, Immunität für Störungen und Verlässlichkeit (Serie 995W).



CONFIGURAZIONI • CONFIGURATIONS • CONFIGURATIONS • EINSATZMÖGLICHKEITEN



| ART. | | | Motore trifase Three-phase motor Moteur triphasé Netzspannung | Alimentazione caricabatteria Battery charger power Alimentation du chargeur de batterie Ladegerätversorgung | A mm | B mm | C mm | D mm | E mm | F mm | G mm | H mm | I mm | L mm | Ø MAX | Ø MIN | KG |
|------|---------|--------------|--|--|------|------|------|------|------|------|------|------|------|------|-------|-------|-----|
| 995 | 8500 Kg | 2 KW | 400V • 50HZ | | 580 | 1100 | 1325 | 120 | 1770 | 715 | 350 | 638 | 2612 | 3855 | 1200 | 900 | 640 |
| 995W | 8500 Kg | 3 KW (24Vdc) | | 220V • 50HZ | 580 | 1100 | 1325 | 120 | 1770 | 715 | 350 | 638 | 2612 | 3855 | 1200 | 900 | 720 |

ACCESSORI EXTRA DOTAZIONE

EXTRA EQUIPMENT • ACCESSOIRES EN OPTION • EXTRA ZUBEHÖR

ADATTATORI PER RUOTE DI DIAMETRO INFERIORE A 900 mm

Adapters for wheels having diameter less than 900 mm
 Adaptateurs pour roues d'un diamètre inférieur à 900 mm
 Adapter für räder mit durchmesser unter 900 mm

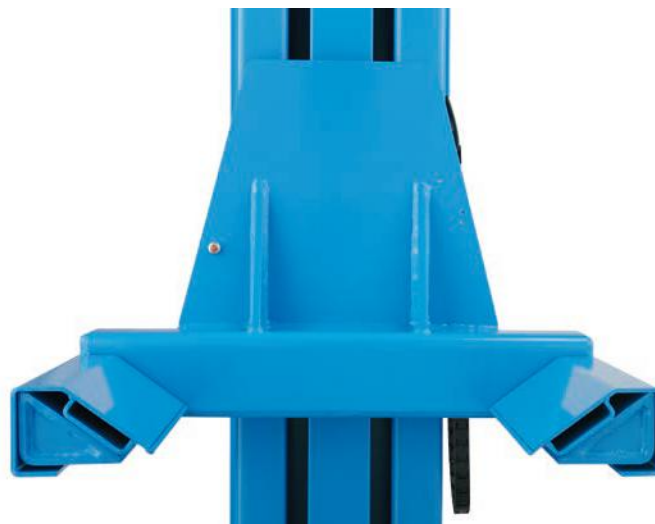
ART. 983 → Ø 700 • 500 mm

ART. 983/A → Ø 800 • 700 mm

ART. 983/B → Ø 900 • 800 mm



7500 Kg



KIT PER UTILIZZO ALL'ESTERNO

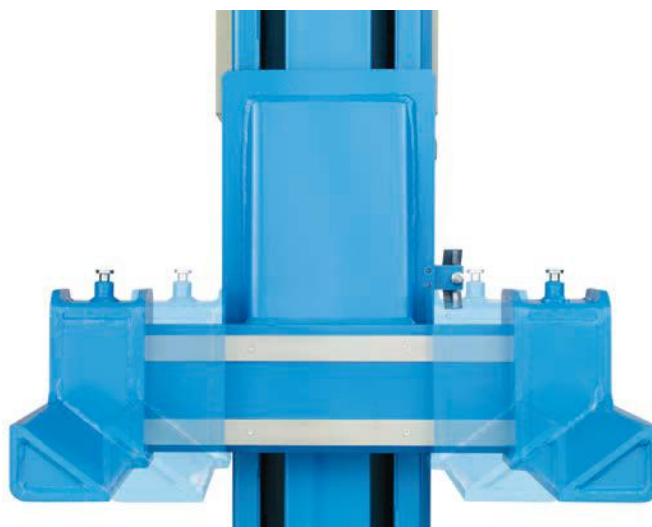
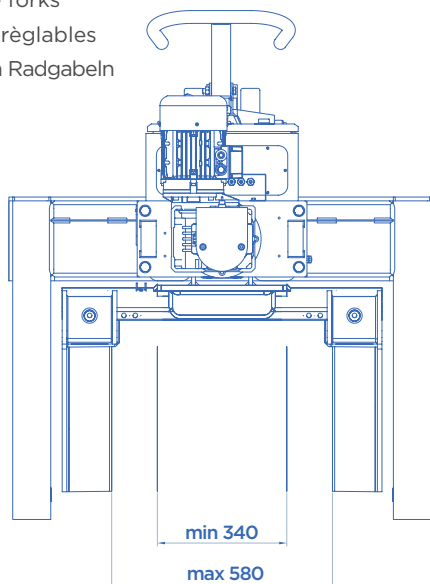
Extra charge for outdoor use
 Supplément pour installation en extérieur
 Mehrpreis für den äußeren Gebrauch



ART. 984 ✓ SERIE 959 • 963

CARRELLO DOTATO DI FORCHE REGOLABILI

Trolley with adjustable forks
 Chariot avec fourches réglables
 Wagen mit verstellbaren Radgabeln



ART. 983/FM → Ø 1200 • 500 mm

✓ SERIE 953 • 959 • 963 • 970 • 995 • 995W



ACCESSORI EXTRA DOTAZIONE

EXTRA EQUIPMENT • ACCESSOIRES EN OPTION • EXTRA ZUBEHÖR

ART. 982 • 982/B


COLONNETTA DI SUPPORTO DOTATA DI RUOTE FISSE PER UNA FACILE MOVIMENTAZIONE

Supporting stand equipped with fixed wheels for an easy movement

Chandelle de support équipée de roues fixes pour un déplacement facile

Fahrbarer Unterstellbock



| ART. |  | A mm | B mm | C mm | D mm | E mm | F mm | G mm |
|--------------|---|------|------|------|------|------|------|------|
| 982 | 10000 Kg | 2050 | 1300 | 150 | 730 | 130 | 70 | 700 |
| 982/B | 7200 Kg | 2050 | 1300 | 150 | 715 | 130 | | 700 |

ART. 982/A

COLONNETTA DI SUPPORTO DOTATA DI RUOTE RIENTRANTI CON L'ALLOGGIAMENTO DEL CARICO

Supporting stand equipped with re-entering wheels for the housing of the loading

Chandelle de support équipée de roues rétractables avec logement de la charge

Fahrbarer Unterstellbock mit einfedernden Rädern.



| ART. |  | A mm | B mm | C mm | D mm | E mm | F mm | G mm |
|--------------|---|------|------|------|------|------|------|------|
| 982/A | 10000 Kg | 2050 | 1300 | 150 | 730 | 130 | 70 | 660 |