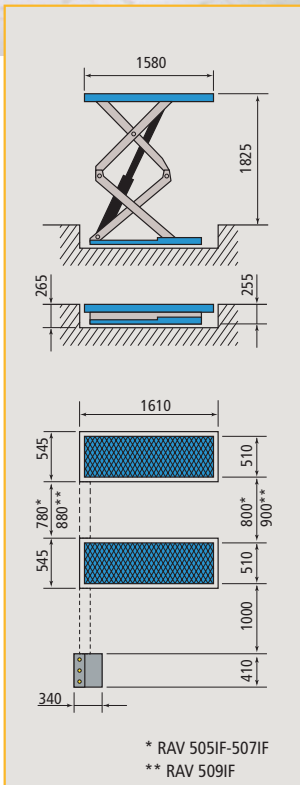




COMPANY WITH
QUALITY SYSTEM
CERTIFIED BY DNV GL
= ISO 9001 =

- SOLLEVATORI ELETTRIDRAULICI A FORBICE
- ELECTRO-HYDRAULIC SCISSORS LIFTS
- ELEKTROHYDRAULISCHE SCHERENHEBEBÜHNEN
- ELEVATEURS ELECTRO-HYDRAULIQUES A CISEAUX
- ELEVADORES ELECTROHIDRAULICOS DE TIJERA

- RAV
- 505
- 506
- 507
- 508
- 509
- 510



RAV 505IF / 2500 kg
RAV 507IF / 3000 kg
RAV 509IF / 3500 kg

Pedane a lunghezza fissa:
la massima praticità di uso.

*Fixed length of platforms
for easy use.*

Fahrschienen mit fixer
Länge für ausgesprochen
praktisches Arbeiten.

*Plateaux à longueur fixe:
fonctionnalité maximale.*

Plataformas fijas:
practicadas de utilizar.

RAV 506I / 2500 kg
RAV 508I / 3000 kg
RAV 508MI / 3000 kg
RAV 510I / 3500 kg

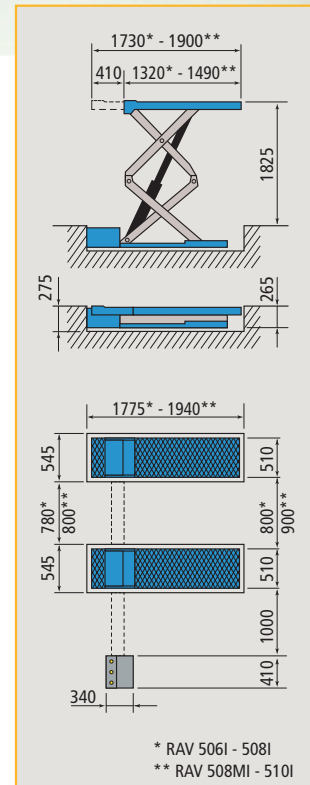
Pedane con prolunghe registrabili:
per consentire il raggiungimento
dei punti di sollevamento dei
veicoli più impegnativi.

*Extensible platforms to reach
pick up points of the more
demanding vehicles.*

Fahrschienen mit verstellbaren
Verlängerungen für den Zugang
zu den Aufnahmepunkten der
anspruchsvollsten Fahrzeuge.

*Plateaux réglables, pour permettre
d'atteindre les points de levage
des véhicules plus difficiles.*

Plataformas con extensiones
regulables, para permitir el alcance
de los puntos de elevación de los
vehículos más difíciles.





La soluzione ottimale per l'ambiente di lavoro razionale:

- minimi ingombri a sollevatore alzato
- pavimento completamente libero nella posizione tutto basso.

The best solution for a rational workshop:

- space saving when lift is all raised
- completely free floor space when lift is fully lowered.

Die optimale Lösung für den rationellen Arbeitsraum:

- minimale Ausmasse bei hochgefahrener Hebebühne
- vollständig freier Fussboden in der tiefsten Position.

La solution optimale pour le milieu de travail rationnel:

- encombrement mini lorsque le pont est levé.
- le sol est entièrement libre

La mejor solución para el ambiente de trabajo racional:

- mínimo espacio ocupado cuando el elevador está levantado.
- suelo completamente libre cuando el elevador está en posición todo bajo.

LONG LIFE: SELF LUBRICATING

Perni di articolazione con boccole autolubrificanti non richiedenti manutenzione.

All pivot points made with self lubricating bushings for long life.

Gelenkbolzen mit selbstschmierenden Büchsen die keiner Wartung bedürfen.

Pivots d'articulation avec bagues autolubrifiantes, ne nécessitant pas d'entretien.

Pernos de articulación con casquillos autolubrificantes que no requieren mantenimiento alguno.



ALWAYS LEVELLED: PATENTED SYNCHRO VALVE

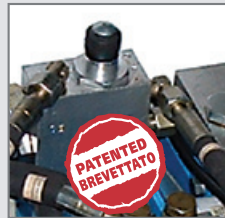
Ad ogni singola discesa il ponte si livella perfettamente in modo automatico tramite una valvola di riallineo brevettata.

Every time the platforms reach the floor, the lift is perfectly levelled thanks to a patented valve.

Jedes mal wenn die Bühne komplett herunterfährt, wird der Gleichlauf durch ein patentiertes Ventil exakt geregelt.

A chaque descente, le niveau des plateformes est réglé parfaitement par un dispositif d'alignement breveté.

Durante cada bajada el elevador se nivela perfectamente de manera automática a través de una valvula de nivelación patentada.



SAFETY: MECHANICAL LOCK



Dispositivo di appoggio meccanico ad inserimento automatico e disinserimento pneumatico, a garanzia della massima sicurezza in fase di stazionamento.

Mechanical locking device with automatic engagement and pneumatic release, ensuring maximum safety when lift is in standing position.

Mechanische Stützvorrichtung mit automatischer Einschaltung und pneumatischer Ausschaltung, um eine maximale Sicherheit im aufgehobenen Zustand zu garantieren.

Dispositif de soutien mécanique avec enclenchement automatique et dégagement pneumatique, pour garantir la sécurité totale pendant le stationnement.

Dispositivo de apoyo mecánico de funcionamiento automático y desbloqueo neumático, como garantía de la máxima seguridad en la fase de estacionamiento.

STANDARD

Set tamponi / Set of pads / Satz Klötze
 Tampons / Juego de tacos (4 x kit)

S505A9 H= 60 mm



OPTIONS

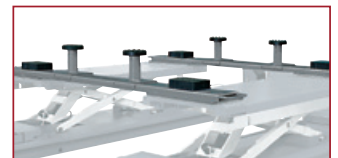
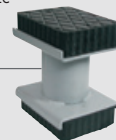
Set tamponi / Set of pads / Satz Klötze
 Tampons / Juego de tacos (4 x kit)

S 505A1 H= 200 mm

S 505A5 H= 120 mm

S 505A6 H= 40 mm

S 505A7 H= 20 mm



S 505A2 (2 x kit)



Ravaglioli



Ravaglioli S.p.A.
 via 1° maggio 3
 Fraz. Pontecchio M.
 40037 Sasso Marconi (Bo) - Italia
 Tel. +39 - 051 - 6781511
 Fax +39 - 051 - 846349
 rav@ravaglioli.com
 www.ravaglioli.com

RAV France
 6, Rue Longue Raie
 ZAC de la Tremblaise
 91220 Le Plessis Pâté
 Tel. 01.60.86.88.16
 Fax 01.60.86.82.04
 rav@ravfrance.fr

Ravaglioli Deutschland
 Kirchenpoint 22
 85354 Freising
 Tel. 08165-646956
 Fax 08165-646958
 info@ravaglioli.de

RAV Equipment UK LTD
 Prince Albert House
 20 King Street
 Maidenhead, SL6 1DT
 Tel. 020-76286832
 Fax 020-76286833
 ravuk@ravaglioli.com

RAV en Belgique
 Nederlandstalig
 Tel. 0498-162016
 Fax 016-781025
 Zone Francophone
 Tel. 0498-163016
 Fax 078 055030

RAV Equipos España
 Avenida Europa 17
 Pol. Ind. de Constantí
 Tarragona 43120
 Tel. 977 524525
 Fax 977 524532
 ravequipos@ravaglioli.e.telefonica.net

DRD08U (2)

Le caratteristiche tecniche e gli allestimenti presentati in questo prospetto possono subire variazioni. Le immagini riprodotte non sono vincolanti.

Technical data and composition presented in this catalogue may vary. Pictures reproduced are only indicative.

Die techn. Daten und die Ausrüstungen, die in diesem Prospekt enthalten sind, können Änderungen erfahren. Deshalb sind die Abbildungen unverbindlich.

Les caractéristiques techniques et les compositions présentées dans ce prospectus peuvent subir des variations. Les images reproduites n'ont qu'une valeur indicative.

Las características técnicas y las composiciones ilustradas en este folleto pueden sufrir variaciones. Las imágenes propuestas son solamente indicativas.

