



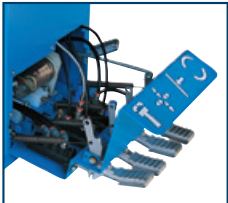
# Ravaglioli

COMPANY WITH  
QUALITY SYSTEM  
CERTIFIED BY DNV GL  
= ISO 9001 =



## G7040.18

Struttura ottimizzata per ottenere il miglior rapporto prezzo prestazioni.  
*Optimised construction to obtain the best price-related ratio.*  
Optimierte Struktur für optimales Preis/ Leistungsverhältnis  
*Structure optimisée pour obtenir le meilleur rapport prix/ prestations.*  
Estructura optimizada para obtener la mejor relación precio/ prestaciones.

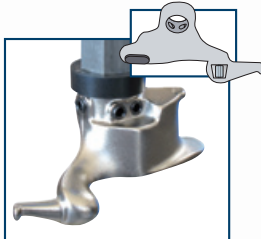


La pedaliera può essere facilmente rimossa per una manutenzione ottimale.  
*The pedal assembly can be removed allowing easy servicing.*

Das Steuerpedalblock kann leicht entfernt werden, um eine optimale Instandhaltung.

*Le pédalier peut donc être facilement enlevé pour un entretien optimal.*

Es posible quitar fácilmente los pedales. Eso permite un mantenimiento óptimo.



Utensile con protezione integrata per cerchi in lega.

*Tool with intergrated protection for alloy rims.*

Montagekopf mit Alufelgenschutz.

*Outil avec protection intégrée pour jantes en alliage.*

Útil con protección integrada para llantas de aluminio.

- SMONTAGOMME SEMIAUTOMATICI
- SEMI-AUTOMATIC TYRE CHANGERS
- HALBAUTOMATISCHE REIFENMONTIERGERÄTE
- DEMONTE-PNEUS SEMI-AUTOMATIQUES
- DESMONTADORAS SEMI-AUTOMÁTICAS



## G7240.18 G7240.20 G7240.22

- Robusta struttura portante per garantire in ogni situazione la corretta condizione di lavoro.
- Cilindro zincato a doppio effetto.
- Mandrino autocentrante di elevata rigidità e notevole campo di serraggio.
- *Heavy duty structure to guarantee proper working conditions at all times.*
- *Galvanised cylinder with double operation.*
- *Rigid self-centering chuck and wide clamping range.*
- Robuste Tragstruktur für einwandfreie Arbeitsbedingungen in jeder Situation.
- Mit verzinktem Kolben und doppelwirkend.
- Selbstzentrierende Spannvorrichtung, sehr starr, grosser Arbeitsbereich.
- *Robuste structure portante pour garantir en toute situation des bonnes conditions de travail.*
- *Cylindre zingué, à effet double.*
- *Mandrino autocentreur de haute rigidité et vaste plage de serrage.*
- Robusta estructura portante para garantizar la correcta condición de trabajo en cualquier situación.
- Cilindro cincado, de simple efecto.
- Mandril autocentrador de gran rigidez y considerable campo de fijación.

	IN	OUT
G7040.18	12"-20,5"	10"-18"
G7240.18	12"-20,5"	10"-18"
G7240.20	12"-22,5"	10"-20"
G7240.22	13"-24,5"	11"-22"



1030 mm (40,5")



305 mm (12")



SINCE 1958

G

7040

7240

SERIES



### PLUS 91N

Dispositivo premitallone e solleva-pneumatico per operare su ruote difficili o di grandi dimensioni.

*Bead top pressing and tyre lifting device for large and special tyres.*

*Wulstdrück- und Reifenhebevorrichtung für Arbeiten an schwierigen und großen Rädern*

*Dispositif pousse-talon et de levage du pneu permettant d'opérer sur des roues difficiles ou de grandes dimensions.*

Dispositivo presiona talón y levanta-pneumático para trabajar con ruedas difíciles o de tamaño grande.

### PROTEZIONI / PROTECTIONS / SCHUTZ / PROTECTIONS / PROTECCIONES



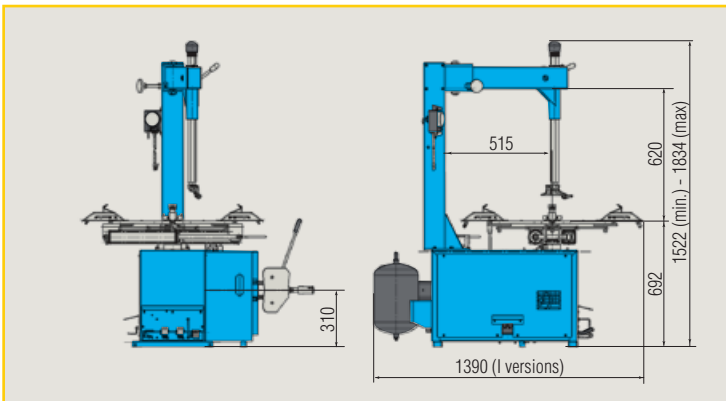
G800A5 → 18"  
 G800A98 → 20"-22"



G800 A8 (2 x kit)  
 G800 A8K (10 x kit)



G800 A11



### I-TYPE = BEAD-SEATER (TUBELESS INFLATOR)

Versioni con dispositivo di gonfiaggio pneumatici tubeless incorporato.

*Models with tubeless tyre inflation system.*

Versionen mit eingebauter Tubeless-Reifenfüllanlage.

*Versions avec dispositif de gonflage tubeless incorporé.*

Versiones con dispositivo para inflar los neumáticos sin cámara incluido.

	IN	OUT
G7240I.20	12"-22,5"	10"-20"
G7240I.22	13"-24,5"	11"-22"

DATI TECNICI	TECHNICAL DATA	TECHN. SPEZIFIKATIONEN	DONNEES TECHNIQUES	DATOS TÉCNICOS	G7040.18 G7240.18	G7240.20 G7240I.20	G7240.22 G7240I.22
Pressione di esercizio	<i>Operating pressure</i>	Betriebsdruck	Pression d'exercice	Presión de trabajo	8 - 10 bar		
Motore: Trifase	<i>Motor: Three phase</i>	Drehstrommotor	Moteur: Triphasé	Motor: Trifásico	0,55 kW		
Velocità di rotazione mandrino (giri/min)	<i>Chuck rotation speed (rev/min)</i>	Sperrvorrichtungs-Drehgeschwindigkeit (U./min.)	Vitesse de rotation du mandrin (tours/min.)	Velocidad de rotación mandril (rev./min.)	7,3		
Coppia max al mandrino	<i>Max. torque to chuck</i>	Max. Sperrvorrichtungs Drehmoment	Couple max. au mandrin	Par máx al mandril	1200 NM		
Bloccaggio autocentrante dall'esterno	<i>Self-centring lock: external</i>	Selbstzentrierende Arretierung: aussengespannt	Blocage autocentreur de l'extérieur	Bloqueo autocentrador desde el exterior	10"-18"	10"-20"	11"-22"
Bloccaggio autocentrante dall'interno	<i>Self-centring lock: internal</i>	Selbstzentrierende Arretierung: innengespannt	Blocage autocentreur de l'intérieur	Bloqueo autocentrador desde el interior	12"-20,5"	12"-22,5"	13"-24,5"
Diametro max pneumatico	<i>Max. tyre diameter</i>	Max. Reifendurchmesser	Diamètre max. du pneu	Diámetro máx neumático	1030 mm (40,5")		
Larghezza max cerchio	<i>Max. rim width (inches)</i>	Max. Felgenreite	Largeur max. de la jante	Anchura máx llanta	12"		
Forza stallonatore	<i>Bead breaker pressure</i>	Abdrückerkraft	Force du décolle-pneus	Fuerza sustentador	3600 kg (8000 lbs)		
Peso (Kg)	<i>Weight (kg)</i>	Gewicht (kg)	Poids (Kg)	Peso (Kg)	183	183	203 (I)



Ravaglioli S.p.A.  
 via 1° maggio 3  
 Fraz. Pontecchio M.  
 40037 Sasso Marconi (Bo) - Italia  
 Tel. +39 - 051-6781511  
 Fax +39 - 051-846349  
 rav@ravaglioli.com  
 www.ravaglioli.com

RAV France  
 6, Rue Longue Raie  
 ZAC de la Tremblaie  
 91220 Le Plessis Pâté  
 Tel. 01.60.86.88.16  
 Fax 01.60.86.82.04  
 rav@ravfrance.fr

Ravaglioli Deutschland  
 Kirchenpoint 22  
 85354 Freising  
 Tel. 08165-646956  
 Fax 08165-646958  
 info@ravaglioli.de

RAV Equipment UK LTD  
 Prince Albert House  
 20 King Street  
 Maidenhead, SL6 1DT  
 Tel. +39 - 051-6781522  
 rav@ravaglioli.com

RAV en Belgique  
 Nederlandstalig  
 Tel. 0498-162016  
 Fax 016-781025  
 Zone Francophone  
 Tel. 0498-163016  
 Fax 078 055030

RAV Equipos España  
 Avenida Europa 17  
 Pol. Ind. de Constanti  
 Tarragona 43120  
 Tel. 977 524525  
 Fax 977 524532  
 ravequipos@ravaglioli.e.telefonica.net

