

# HD800 A



 Smontagomme automatico per operare su ruote camion e autobus di qualsiasi tipo, con camera d'aria e tubeless, fino a 26" di diametro.

 *Automatic tyre changer for truck and bus wheels of any type, with inner tube and tubeless, up to 26" in diameter.*

 Automatische Reifenmontiermaschine zur Arbeit an LKW- und Autobusrädern jeder Art mit Schlauch und schlauchlos bis zu einem Durchmesser von 26".

# HD800 A

- 1.** Forma del disco stallonatore studiata per facilitare la penetrazione del disco stesso tra il cerchio ed il tallone del pneumatico.

*Bead breaker disk shape designed to give better penetration between the rim and the tyre bead.*

Form der Abdrückscheibe entwickelt, um das Eindringen der Scheibe zwischen der Felge und dem Wulst zu erleichtern.

- 2.** Tutte le operazioni sono comandate idraulicamente tramite l'efficiente consolle comandi. Di peso e ingombri ridottissimi

*All the operations are hydraulically controlled by the efficient control console. Minimum weight and dimensions*

Alle Arbeiten werden hydraulisch gesteuert, über die effiziente Bedienkonsole von besonders geringem Gewicht und Platzbedarf

- 3.** Il gruppo motoriduttore di ultimissima generazione è a doppia velocità di rotazione e il cilindro di sollevamento morsa è dotato di valvola di ritegno che impedisce l'abbassamento accidentale.

*The very latest-generation gear motor unit features two-speed rotation and the lifting cylinder is fitted with a check valve to prevent accidental lowering.*

Das Getriebemotoraggregat der neuesten Generation hat zwei Drehgeschwindigkeiten und der Hubzylinder des Spanntisches verfügt über ein Rückschlagventil, das ungewolltes Absenken verhindert.

- 4.** HD800 A è dotato di braccio porta utensili con sollevamento e rotazione disco-utensile idraulici. Il movimento di traslazione carrello porta utensile e carrello braccio morsa è simultaneo.

*The HD800 A has toolholder arm with hydraulic lifting and disc-tool rotation. Traversing of the toolholder carriage and chuck arm carriage is simultaneous.*

Die HD800 A verfügt über einen Werkzeugarm mit hydraulischem Hub und hydraulischer Drehung von Scheibe-Werkzeug. Die Verschiebung des Werkzeugschlittens und des Schlittens des Spannarms erfolgt gleichzeitig.

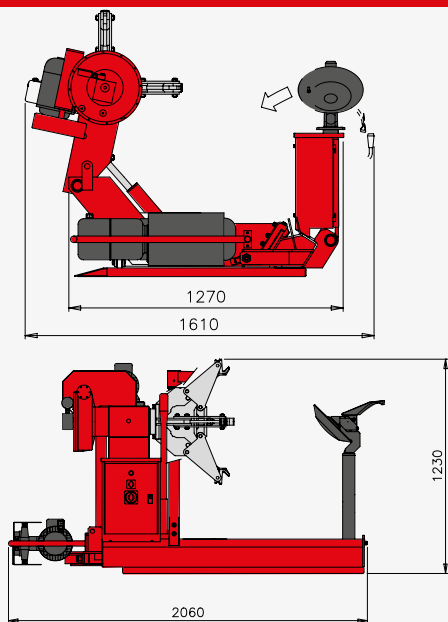


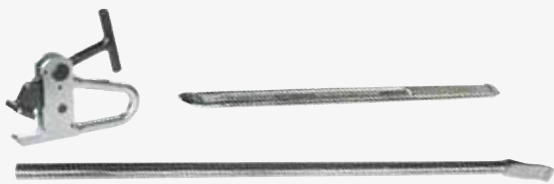


- Macchina dotata di traslazione simultanea e di pratica consolle comandi che permette di eseguire tutte le operazioni da qualsiasi posizione di lavoro
- *Machine with simultaneous translation and handy control console to perform every operation from any work position.*
- Maschine mit gleichzeitiger Verschiebung und praktischer Bedienkonsole, die es ermöglicht, alle Arbeiten von jeder Arbeitsposition aus durchzuführen



- 5. • Morsa idraulica autocentrante con capacità da 14" a 26", dotata di valvola di ritegno che evita la chiusura accidentale. Per evitare graffi sui cerchi in lega leggera sono disponibili sia le protezioni per l'autocentrante che gli anelli adattatori.
- *Self-centring hydraulic chuck with capacity from 14" to 26", equipped with check valve to prevent accidental closure. Guards for both turntable and adapter rings are available to avoid scratches on light alloy rims*
- Hydraulischer Spanntisch mit Arbeitsbereich von 14" bis 26", ausgestattet mit Rückschlagventil, das ein ungewolltes Schließen vermeidet. Um Kratzer auf den Leichtmetallfelgen zu vermeiden stehen sowohl die Schutzeinrichtungen für den Spannteller als auch die Adapterringe zur Verfügung.
- 6. • Bloccaggio di un cerchio non flangiato. • *Clamping a rim without flange.* • Einspannen einer nicht geflanschten Felge.
- 7. • Bloccaggio dall'interno di un cerchio flangiato. • *Clamping a rim with flange from the inside.* • Einspannen einer geflanschten Felge von Innen.
- 8. • Bloccaggio dall'esterno di un cerchio flangiato. • *Clamping a rim with flange from the outside.* • Einspannen einer geflanschten Felge von Außen.

**DIMENSIONI • DIMENSIONS • ABMESSUNGEN**

 Peso lordo - Gross Weight - Bruttogewicht **620 kg**

 Imballo export - Export packing - Exportverpackung **1900 x 1500 x 900 mm**
**ACCESSORI STANDARD  
STANDARD ACCESSORIES • STANDARDZUBEHÖR**

**ACCESSORI CONSIGLIATI  
RECOMMENDED ACCESSORIES • EMPFOHLEN ZUBEHÖR**

**ADATTATORE BLOCCAGGIO CERCHI IN LEGA**  
**LOCKING ADAPTER FOR ALLOY RIM**  
**RADADAPTER FÜR ALU-FELGEN**

 8-12100007 Ø 161 mm    8-12300001 Ø 220 mm  
 8-12100005 Ø 164 mm    8-12100009 Ø 221 mm  
 8-12100006 Ø 176 mm    8-12100010 Ø 281 mm  
 8-12100008 Ø 202 mm

**19120018**  
**RULLO PER TUBLESS**  
**TUBELESS TYRE ROLLER**  
**SCHLAUCHLOSREIFEN ROLLER**

**801254494**  
**PROTEZIONI GRIFFA PER CERCHI IN LEGA**  
**CLAMP PROTECTION FOR ALLOY RIMS**  
**PRATZENSCHUTZ FÜR ALUFELGEN**

**801227195**  
**PINZA PER CERCHI IN LEGA**  
**PLIERS FOR ALLOY RIMS**  
**WULSTHALTER FÜR LEICHTMETALLRÄDER**
**DATI TECNICI**

Larghezza max. ruota	780 mm
Diametro max. ruota	1500 mm
Capacità della morsa	14" ÷ 26"
Bloccaggio su foro	Ø 120 ÷ 570 mm
Motore centralina idraulica	3ph - 1,5 kW
Motoriduttore a due velocità	3ph - 1,1 ÷ 1,5 kW
Coppia max. fornita	2500 Nm
Forza stallonatore	1800 kg
Peso ruota sollevabile	1000 kg
Capacità cilindro sollevamento ruota	1300 kg
Peso netto	590 kg

**TECHNICAL DATA**

Max. wheel width	780 mm
Max. wheel diameter	1500 mm
Chucking device capacity	14" ÷ 26"
Hold on central hole	Ø 120 ÷ 570 mm
Hydraulic unit motor	3ph - 1,5 kW
2 speed gear box motor	3ph - 1,1 ÷ 1,5 kW
Rotation torque	2500 Nm
Bead breaker power	1800 kg
Maximum liftable wheel weight	1000 kg
Wheel lifter cylinder capacity	1300 kg
Net Weight	590 kg

**TECHNISCHE DATEN**

Max. Radbreite	780 mm
Max. Raddurchmesser	1500 mm
Arbeitsbereich des Spanntisches	14" ÷ 26"
Einspannen über Öffnung	Ø 120 ÷ 570 mm
Motor Hydraulikaggregat	3ph - 1,5 kW
Getriebemotor mit zwei Geschwindigkeiten	3ph - 1,1 ÷ 1,5 kW
Max. geliefertes Drehmoment	2500 Nm
Abdrückkraft	1800 kg
Anhebbares Radgewicht	1000 kg
Tragfähigkeit Radhebezylinder	1300 kg
Nettogewicht	590 kg

Fotografie, caratteristiche ed i dati tecnici non sono vincolanti, possono subire modifiche senza preavviso. The manufacturer reserves the right to modify the features of its products at any time. Les photographies, les descriptions et les données techniques ne sont pas contraignantes. Le fabricant se réserve le droit d'apporter des modifications sans préavis. Die Fotografien, die angegebenen Eigenschaften und die technischen Daten sind nicht verbindlich und können ohne Vorankündigung geändert werden. Fotos, charakteristika y datos técnicos no son vinculantes, pueden estar sujetos a modificaciones sin previo aviso. As fotografias, as características e os dados técnicos não são vinculantes, podem ser modificados sem prévio aviso. Code DPG000525C - 01/2018

Per aiutare il pianeta ottimizzando il consumo di carta, i nostri cataloghi sono consultabili sul sito [www.corghi.com](http://www.corghi.com). Una stampa responsabile aiuta a preservare l'ambiente. To protect the planet and reduce paper usage, our catalogues are viewable online at the website [www.corghi.com](http://www.corghi.com). Printing responsibly contributes to saving the environment.

