

**PONTI SOLLEVATORI
ELETTROMECCANICI A 2 COLONNE**

ELECTROMECHANICAL 2-POST LIFTS
PONTS ELEVATEURS A 2 COLONNES ELECTROMECHANIQUES
ELEKTROMECHANISCHE 2-SÄULEN HEBEBÜHNEN

**TRASMISSIONE
A CATENA
CHAIN DRIVE
TRANSMISSION
PAR CHAÎNE
KRAFTÜBERTRAGUNG**



PONTI SOLLEVATORI ELETTROMECCANICI A 2 COLONNE ELECTROMECHANICAL 2-POST LIFTS

TRACCIATO TECNICO COSTRUTTIVO

- Funzionamento elettromeccanico.
- Sollevamento a mezzo viti trapezoidali rullate, in acciaio ad alta resistenza, a passo fine per rendere autofrenanti i carrelli.
- Carrelli a scorrimento interno, completamente protetti.
- Chiocciole portanti in materiale speciale, onde ridurre al minimo la lubrificazione.
- Chiocciole di sicurezza autoprotette.
- Quattro rulli di scorrimento per ogni singolo carrello più quattro pattini registrabili garantiscono una perfetta aderenza e scorrevolezza.
- **Trasmissione di moto tra le viti a mezzo catena con protezione elettrica antiallungamento, per garantire silenziosità operativa e maggior elasticità.**
- Motore elettrico sovradimensionato con protezione termica.
- Impianto elettrico a circuito chiuso, con comandi e fine corsa a bassa tensione, funzionamento "uomo presente".
- Verniciatura a polvere epossidica.
- Struttura completamente premontata.
- Pompetta di ingrassaggio in dotazione.
- Tasselli di ancoraggio al suolo in dotazione.

TECHNICAL AND STRUCTURAL LAY-OUT

- Electromechanical operating.
- Lifting through trapezoidal turning screws, made of high resistance steel with fine pitch so that trolleys may become self-braking.
- Completely protected internal sliding trolleys.
- Load-bearing nuts from a special material, to minimise lubrication.
- Self-protected safety nuts.
- Monocoque body column structure.
- Four sliding rollers for each trolley, plus four adjustable guide-shoes guarantee a perfect adhesion and flowability.
- **Movement transmission between screws through a chain with electric antislipping protection, in order to guarantee an operating silentness and a higher elasticity.**
- Over-sized electric motor with thermic overload protection.
- Closed-course electrical system, with low-voltage drives and endstrokes, "man standing-by" operating.
- Epoxy powder painting.
- Completely pre-assembled frame.
- Equipped with greasing pump.
- Equipped with anchor small blocks.



PONTS ELEVATEURS A 2 COLONNES ELECTROMECHANIQUES

ELEKTROMECHANISCHE 2-SÄULEN HEBEBÜHNEN

RELEVÉ TECHNIQUE

- Fonctionnement électromécanique.
- Levage par vis trapézoïdales comprimées, en acier haute résistance. Pas de vis fin pour des chariots auto-freinants.
- Chariots internes coulissants entièrement protégés.
- Ecrous portants en matériel spécial, qui réduit au minimum le graissage.
- Ecrous de sécurité autoprotégés.
- Structure colonne en monocoque.
- Quatre roulements coulissants permettent la course de chaque chariot et quatre patins réglables en garantissent une parfaite adhésion et la mobilité.
- **Transmission par chaîne dotée de protection électrique anti-relâchement pour un entraînement souple et silencieux.**
- Moteur électrique surdimensionné avec protection thermique.
- Installation électrique à circuit fermé, commandes et fins de courses basse tension, commandes de type "homme mort".
- Peinture époxy.
- Structure entièrement assemblée en usine.
- Poire de graissage fournie.
- Chevilles d'ancrage au sol fournies.

TECHNISCHE UND KONSTRUKTIVE ANGABEN

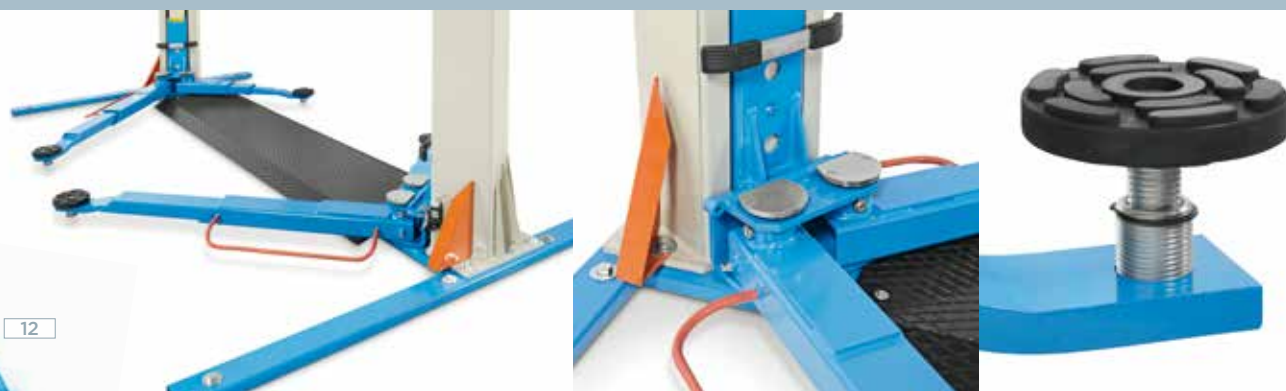
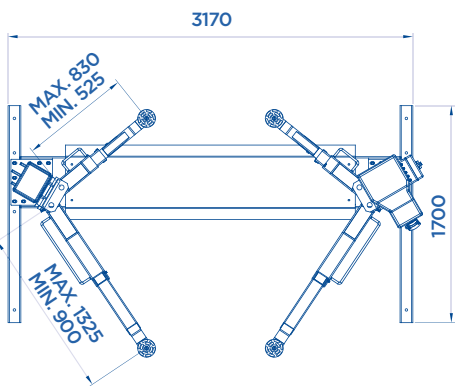
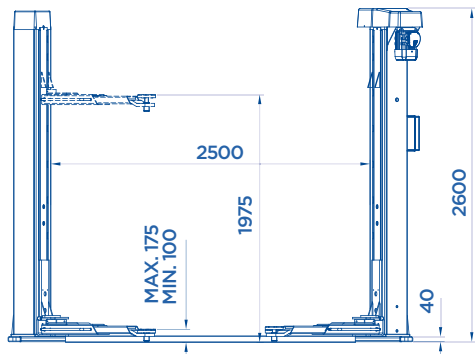
- Elektromechanischer Betrieb.
- Hub erfolgt mittels Trapezgewinde-Spindeln aus Spezialstahl; Abbremsen der Hubschlitten durch selbsthemmende Spindelgewinde.
- Völlig geschützte innenliegende Führungen.
- Tragmuttern aus speziellen Material, um die Schmierung auf ein Minimum zu reduzieren.
- Selbstsichernde Folgemutter.
- Äußerst stabile Konstruktion.
- 4 kugelgelagerte Rollen an jedem Hubschlitten in Verbindung mit 4 justierbaren Gleitlagern garantieren einen perfekte Sitz und bestes Gleitvermögen.
- **Die Kraftübertragung zwischen den Spindeln erfolgt durch eine Kette mit elektrischer Kettenspannungs-Überwachung um leiseste Funktion bei höchster Elastizität zu gewährleisten.**
- Elektrische Anlage entsprechend den EEC-Normen, "Stand-by-Sicherung".
- Epoxid-Pulverbeschichtung.
- Säulen werksseitig vormontiert.
- Ausgestattet mit Fettschmierung.
- Ausgestattet mit schmaler Grundplatte.






ART. 199/T • 199/U



2800
3200 **KG**



OPTIONAL Pag. 025

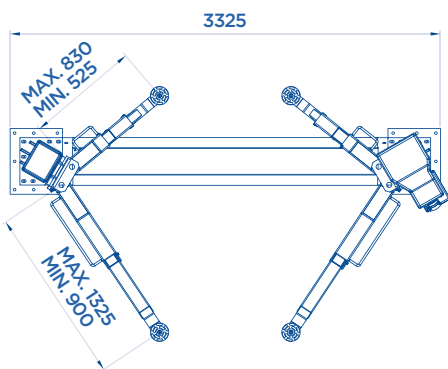
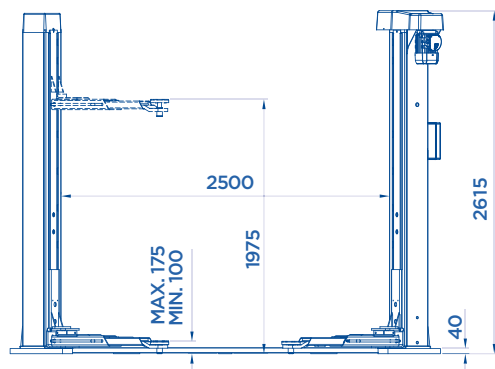
ART.			Motore trifase Three-phase motor Moteur triphasé Netzspannung	
199/T	2800 Kg	2,6 KW	400V • 50HZ	750
199/U	3200 Kg	3,3 KW	400V • 50HZ	775

 Potenza motore • Motor power • Puissance moteur • Motorleistung

ART. 199/TE • 199/UE



2800
3200 | **KG**



OPTIONAL Pag. 025

ART.



Motore trifase
Three-phase motor
Moteur triphasé
Netzspannung



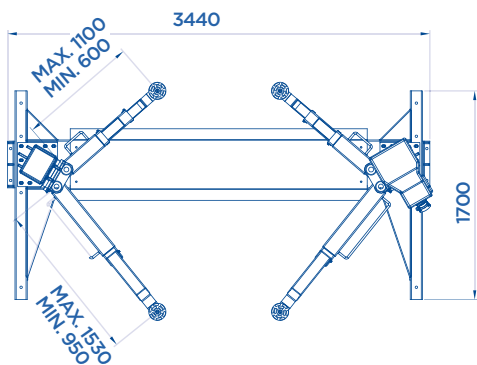
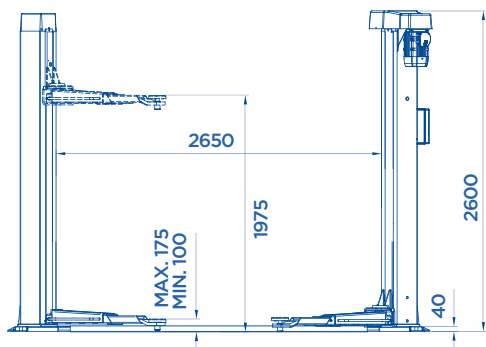
199/TE	2800 Kg	2,6 KW	400V • 50HZ	730
199/UE	3200 Kg	3,3 KW	400V • 50HZ	755

 Potenza motore • Motor power • Puissance moteur • Motorleistung





ART. 199/DELTA



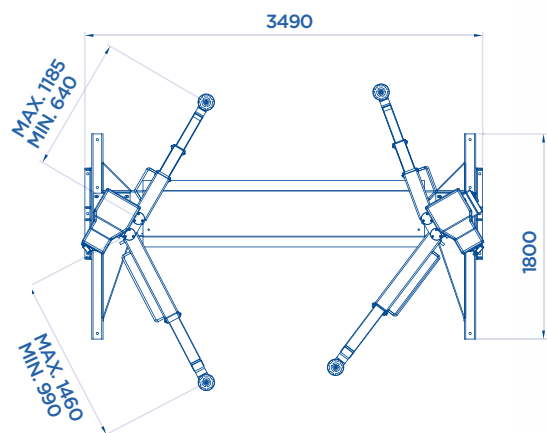
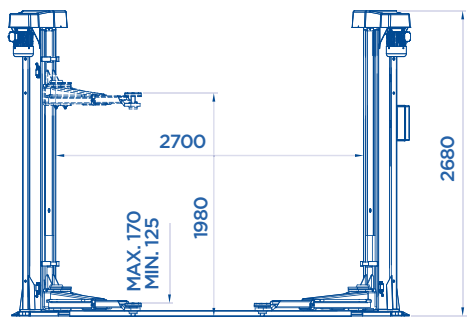
3500 KG



OPTIONAL Pag. 025

ART.			
199/DELTA	3500 Kg	4 KW	850
	Potenza motore • Motor power • Puissance moteur • Motorleistung		
	400V • 50HZ	Motore trifase Three-phase motor Moteur triphasé Netzspannung	

ART. 199/BETA



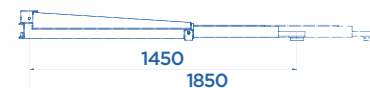
4000 KG



* **+ OPTIONAL**

ART. 373
SET DI PROLUNGHE

Pair of extensions
Paire de rallonges
2 Verlängerungen



600 Kg X 2



OPTIONAL Pag. 025

ART.



Motore trifase
Three-phase motor
Moteur triphasé
Netzspannung



199/BETA | 4000 Kg | 2,6+2,6 KW | 400V • 50HZ | 950

 Potenza motore • Motor power • Puissance moteur • Motorleistung

**SINCRONIZZAZIONE
ELETTRONICA**
**ELECTRONIC
SYNCHRONIZATION**
**SYNCHRONISME
ELECTRONIQUE**
**ELEKTRONISCHER
SYNCHRONISATION**



PONTI SOLLEVATORI ELETTROMECCANICI A 2 COLONNE

ELECTROMECHANICAL 2-POST LIFTS

TRACCIATO TECNICO COSTRUTTIVO

- Funzionamento elettromeccanico.
- Sollevamento a mezzo viti trapezoidali rullate, in acciaio ad alta resistenza, a passo fine per rendere autofrenanti i carrelli.
- Carrelli a scorrimento interno, completamente protetti.
- Chiocciole portanti in materiale speciale, onde ridurre al minimo la lubrificazione.
- Chiocciole di sicurezza autoprotette.
- Struttura colonna monoscocca.
- Quattro rulli di scorrimento per ogni singolo carrello più quattro pattini registrabili garantiscono una perfetta aderenza e scorrevolezza.
- **Sincronizzazione tra i due carrelli controllata da dispositivo elettronico che comanda il riallineamento dopo una differenza superiore ai 15 mm.**
- Motore elettrico sovradimensionato con protezione termica.
- Impianto elettrico a circuito chiuso, con comandi e fine corsa a bassa tensione, funzionamento "uomo presente".
- Verniciatura a polvere epossidica.
- Struttura completamente premontata.
- Pompetta di ingrassaggio in dotazione.
- Tasselli di ancoraggio al suolo in dotazione.

TECHNICAL AND STRUCTURAL LAY-OUT

- Electromechanical operating.
- Lifting through trapezoidal turning screws, made of high resistance steel with fine pitch so that trolleys may become self-braking.
- Completely protected internal sliding trolleys.
- Load-bearing nuts from a special material, to minimise lubrication.
- Self-protected safety nuts.
- Monocoque body column structure.
- Four sliding rollers for each trolley, plus four adjustable guide-shoes guarantee a perfect adhesion and flowability.
- **Synchronization between the two trolleys regulated by electronic device which controls the re-alignment after a difference of more than 15 mm.**
- Over-sized electric motor with thermic protection.
- Closed-course electrical system, with low-voltage drives and endstrokes, "man standing-by" operating.
- Epoxy powder painting.
- Completely pre-assembled frame.
- Equipped with greasing pump.
- Equipped with anchor small blocks.



PONTS ELEVATEURS A 2 COLONNES ELECTROMECHANIQUES

ELEKTROMECHANISCHE 2-SÄULEN HEBEBÜHNEN

RELEVÉ TECHNIQUE

- Fonctionnement électromécanique.
- Levage par vis trapézoïdales comprimées, en acier haute résistance. Pas de vis fin pour des chariots auto-freinants.
- Chariots internes coulissants entièrement protégés.
- Ecrous portants en matériel spécial, qui réduit au minimum le graissage.
- Ecrous de sécurité autoprotégés.
- Structure colonne en monocoque.
- Quatre roulements coulissants permettent la course de chaque chariot et quatre patins réglables en garantissent une parfaite adhésion et la mobilité.
- **Synchronisme supervisé par un dispositif électronique qui ordonne le réalignement dès que le décalage des chariots dépasse 15 mm.**
- Moteur électrique surdimensionné avec protection thermique.
- Installation électrique à circuit fermé, commandes et fins de courses basse tension, commandes de type "homme mort".
- Peinture époxy.
- Structure entièrement assemblée en usine.
- Poire de graissage fournie.
- Chevilles d'ancrage au sol fournies.

TECHNISCHE UND KONSTRUKTIVE ANGABEN

- Elektromechanischer Betrieb.
- Hub erfolgt mittels Trapezgewinde-Spindeln aus Spezialstahl; Abbremsen der Hubschlitten durch selbsthemmende Spindelgewinde.
- Völlig geschützte innenliegende Führungen.
- Tragmuttern aus speziellen Material, um die Schmierung auf ein Minimum zu reduzieren.
- Selbstsichernde Folgemutter.
- Äußerst stabile Konstruktion.
- 4 kugelgelagerte Rollen an jedem Hubschlitten in Verbindung mit 4 justierbaren Gleitlagern garantieren einen perfekte Sitz und bestes Gleitvermögen.
- **Die Synchronisation der 2 Hubschlitten wird von einer elektronischen Vorrichtung überwacht und automatisch reguliert, wenn der Höhenunterschied mehr als 15 mm beträgt.**
- Elektrische Anlage entsprechend den EEC-Normen, "Stand-by-Sicherung".
- Epoxid-Pulverbeschichtung.
- Säulen werksseitig vormontiert.
- Ausgestattet mit Fettschmierung.
- Ausgestattet mit schmaler Grundplatte.



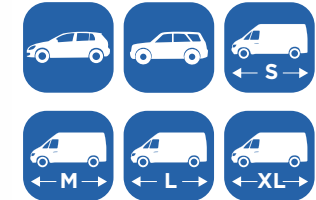
ART. 199/R



5500 KG



ART. 199/RL



ART. 199/R

TRACCIATO TECNICO COSTRUTTIVO

- Chiocciola portante in bronzo abbinata ad una seconda chiocciola di sicurezza di pari altezza, autoprotetta da sicurezza elettrica.
- Carrelli a scorrimento interno, completamente protetti.
- Guide di scorrimento in acciaio trafilato pieno ad alta resistenza.
- **Sei ruote di grosso diametro in acciaio ad alta resistenza per ogni carrello, garantiscono una perfetta aderenza e scorrevolezza.**
- Lubrificazione delle viti assicurata da un sistema montato direttamente sulla chiocciola portante.
- Sincronizzazione tra i due carrelli controllata da dispositivo elettronico che comanda il riallineamento dopo una differenza superiore ai 15 mm.
- Tasselli di ancoraggio al suolo in dotazione.

TECHNICAL AND STRUCTURAL LAY-OUT

- Bronze bearing nut together with a second safety nut of the same height, selfprotected by electric safety.
- Completely protected internal sliding trolleys.
- Slides in full drawn solid steel at high resistance.
- **Six wheels with big diameter and in high-resistance steel for each trolley guarantee a perfect adhesion an flowability.**
- Lubrification of the screws assured by a device mounted directly on the bearing nut.
- Synchronization between the two trolleys regulated by electronic device which controls the re-alignment after a difference of more than 15 mm.
- Equipped with anchor small blocks.

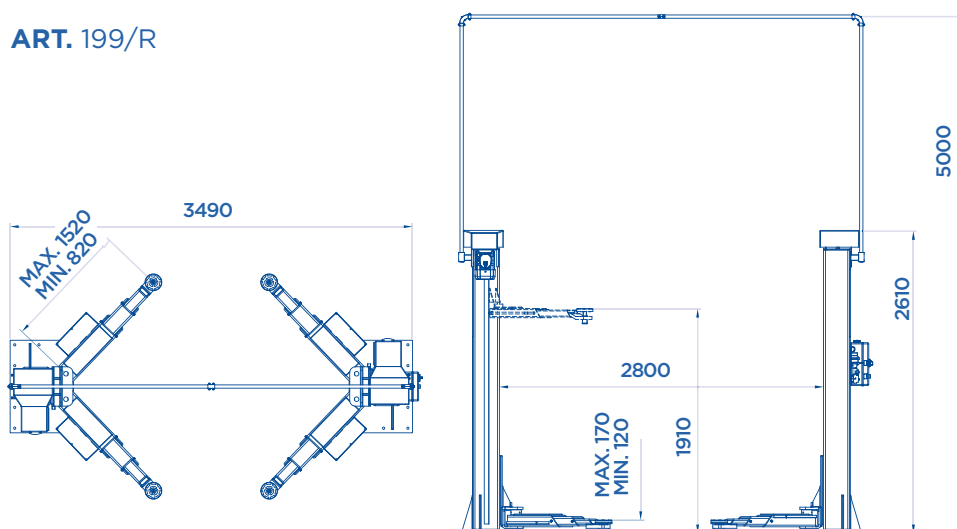
RELEVÉ TECHNIQUE

- Ecroû porteur en bronze couplé à un second écrou de sécurité autoprotégé par sécurité électrique.
- Chariots internes coulissants entièrement protégés.
- Guides coulissants en acier trempé plein haute résistance.
- **Chariots montés sur 6 roues de grand diamètre en acier haute résistance pour une adhérence et un déplacement parfait.**
- Lubrification des vis assurée par un dispositif monté directement sur les écrous porteurs.
- Synchronisme supervisé par un dispositif électronique qui ordonne le réalignement dès que le décalage des chariots dépasse 15 mm.
- Chevilles d'ancrage au sol fournies.

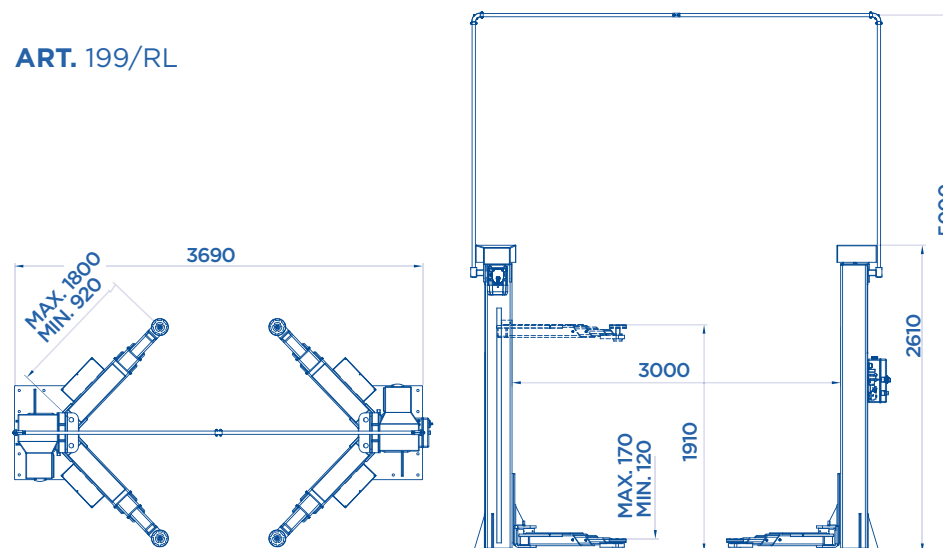
TECHNISCHE UND KONSTRUKTIVE ANGABEN

- Zwei gleich hohe Tragmuttern aus Lagerbronze, einmal in Funktion als Sicherheitsmutter. Elektrische Sicherheitsabschaltung bei Tragmutter Schaden.
- Völlig geschützte innenliegende Führungen.
- Gleitbahnen aus gehärtetem, hochfestem Stahl.
- **6 Räder mit großem Durchmesser und aus hochfestem Stahl gefertigt, garantieren eine gute Haftung sowie hervorragende Laufeigenschaften.**
- Die Schmierung der Muttern erfolgt durch eine spezielle, direkt auf der Tragmutter angebrachten Schmierungsvorrichtung.
- Die Synchronisation der 2 Hubschlitzen wird von einer elektronischen Vorrichtung überwacht und automatisch reguliert, wenn der Höhenunterschied mehr als 15 mm. beträgt.
- Ausgestattet mit schmaler Grundplatte.

ART. 199/R



ART. 199/RL



OPTIONAL Pag. 025

ART.			Motore trifase Three-phase motor Moteur triphasé Netzspannung	
199/R	5500 Kg	3,3+3,3 KW	400V • 50HZ	1270

Potenza motore • Motor power • Puissance moteur • Motorleistung

OPTIONAL Pag. 025

ART.			Motore trifase Three-phase motor Moteur triphasé Netzspannung	
199/RL	5500 Kg	3,3+3,3 KW	400V • 50HZ	1300



ART. 199/RX



5500 KG

All-in One

TRACCIATO TECNICO COSTRUTTIVO

- **Bracci a snodo multiplo per sollevare dalla Smart fino al furgone a passo lungo.**
- La soluzione universale per tutto il parco circolante odierno.
- Luce utile tra le colonne di ben 3 metri.
- Struttura colonna monococca per la massima robustezza.
- Motori autoventilati dotati di protezione per evitare surriscaldamenti.
- Gestione del livellamento tra i due carrelli tramite scheda elettronica con autocheck guasti incorporato che non richiede manutenzione.
- Scorrimento del carrello su 6 ruote in acciaio per la massima stabilità in ogni condizione di carico.

TECHNICAL AND STRUCTURAL LAY-OUT

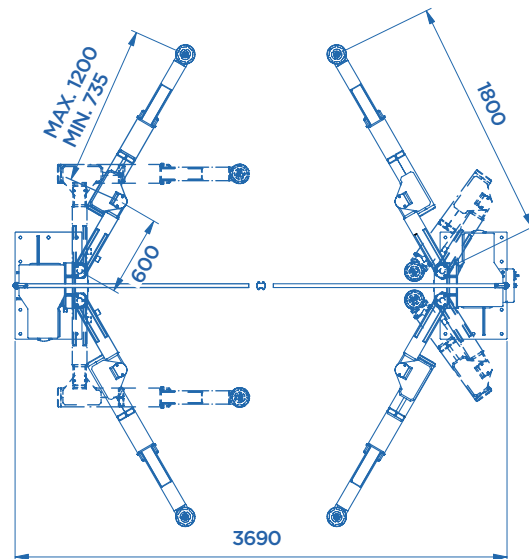
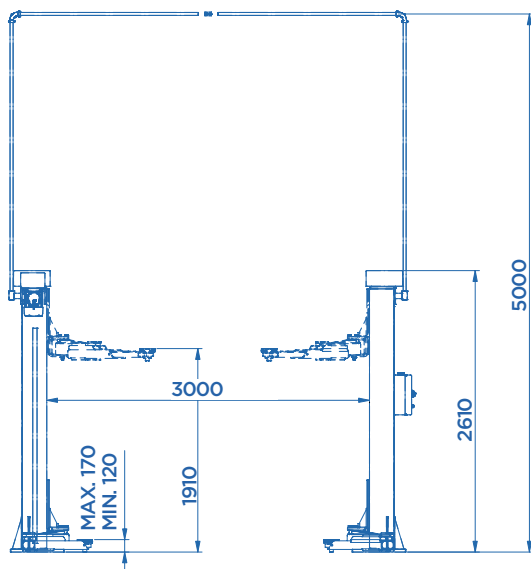
- **Multiple joint arms to lift from the Smart to the long wheelbase truck.**
- The universal solution for the whole of today's fleet.
- 3 metres clearance between columns.
- Monobloc column structure for maximum sturdiness.
- Self-cooling motors with protection to avoid overheating.
- Management of levelling between the two carriages by electronic card with maintenance-free built-in autocheck.
- Carriage sliding on 6 steel wheels for maximum stability in all load conditions.

RELEVÉ TECHNIQUE

- **Bras à articulation multiple pour le levage de véhicules de la Smart jusqu'au fourgon à entraxe long.**
- La solution universelle pour tout le parc de véhicules aujourd'hui en circulation.
- Espace utile entre les colonnes de 3 mètres.
- Structure colonne monocoque pour une robustesse maximum.
- Moteurs auto-ventilés munis d'une protection pour empêcher les surchauffes.
- Synchronisation des chariots par carte électronique à diagnostique embarqué des pannes. Zéro entretien.
- Déplacement du chariot sur 6 galets en acier pour une stabilité maximum dans toutes les conditions de chargement.

TECHNISCHE UND KONSTRUKTIVE ANGABEN

- **Mehrgelenkarme die im Stande sind vom Smart bis hin zum Lieferwagen mit großem Achsabstand zu heben.**
- Die universelle Lösung für den gesamten, sich im Verkehr befindlichen, Fahrzeugpark.
- Lichtes Nutzmaß zwischen den Säulen von über 3 Metern.
- Struktur mit selbsttragender Säule für maximale Stabilität.
- Eigenbelüftete Motoren die über einen Schutz verfügen, um ein Überhitzen zu vermeiden.
- Die Einstellung der Gleichsetzung zwischen den beiden Schritten erfolgt über eine elektronische Karte mit eingebautem Selbstcheck von Fehlern, der keine Wartung benötigt.
- Gleitbewegung des Schlittens auf 6 Stahlrädern für eine maximale Stabilität in jeder Ladesituation.



OPTIONAL Pag. 025

ART.

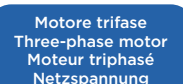
199/RX



5500 Kg



3,3+3,3 KW



400V • 50HZ



1480

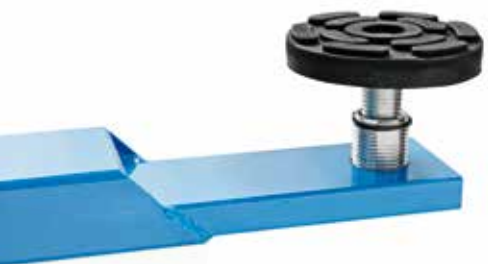
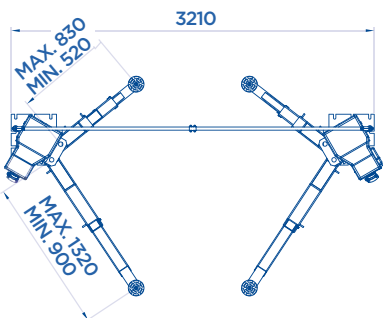
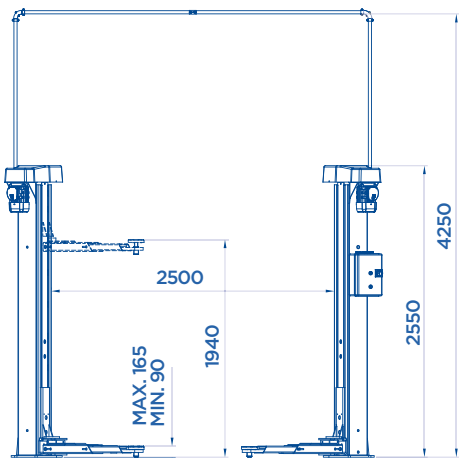
⚙️ Potenza motore • Motor power • Puissance moteur • Motorleistung






ART. 199/DK • 199/GK



**2800
3200** | **KG**



OPTIONAL Pag. 025

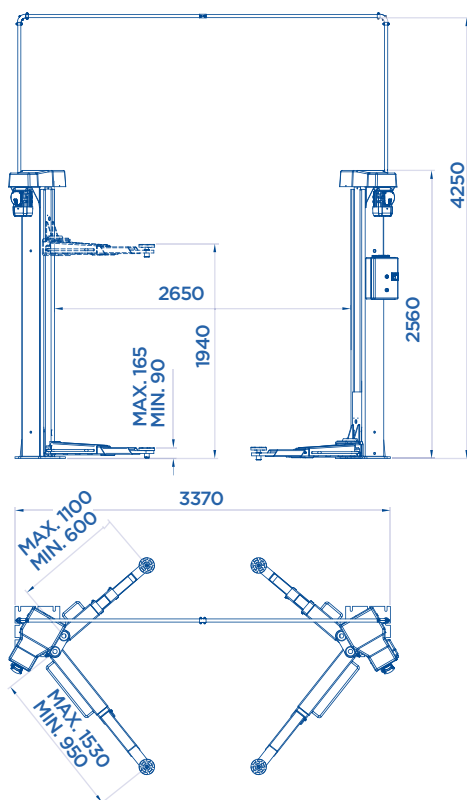
ART.			Motore trifase Three-phase motor Moteur triphasé Netzspannung	
199/DK	2800 Kg	1,5+1,5 KW	400V • 50HZ	720
199/GK	3200 Kg	2+2 KW	400V • 50HZ	760

 Potenza motore • Motor power • Puissance moteur • Motorleistung

ART. 199/GAMMA



3500 KG

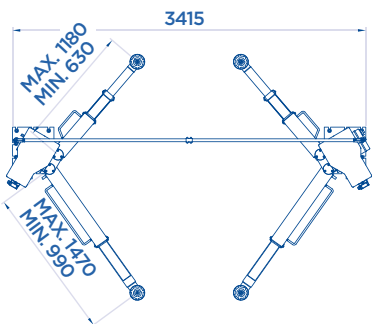
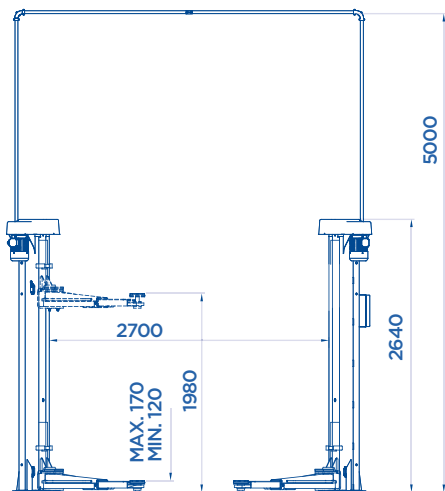


OPTIONAL Pag. 025

ART.			Motore trifase Three-phase motor Moteur triphasé Netzspannung	
199/GAMMA	3500 Kg	2,6+2,6 KW	400V • 50HZ	820

 Potenza motore • Motor power • Puissance moteur • Motorleistung

ART. 199/ALFA



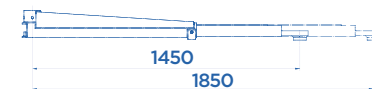
4000 | **KG**



* **+ OPTIONAL**

ART. 373
SET DI PROLUNGHE




Pair of extensions
Paire de rallonges
2 Verlängerungen



600 Kg X 2



OPTIONAL Pag. 025

ART.			Motore trifase Three-phase motor Moteur triphasé Netzspannung	
199/ALFA	4000 Kg	2,6+2,6 KW	400V • 50HZ	850

 Potenza motore • Motor power • Puissance moteur • Motorleistung

ACCESSORI EXTRA DOTAZIONE

EXTRA EQUIPMENT • ACCESSOIRES EN OPTION • EXTRA ZUBEHÖR

KIT **X4**

ADATTATORI

Adaptors
Adaptateurs
Adapter

ART.	mm	199/T • 199/U 199/TE • 199/UE 199/DELTA	199/DK • 199/GK 199/GAMMA
370	250	✓	✓
370/A	380	✓	✓
370/B	65	✓	✓
370/C	45	✓	✓



ART. 370



ART. 370/A



ART. 370/B



ART. 370/C

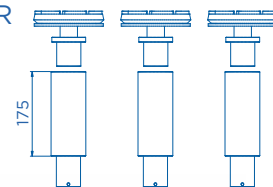
KIT **X4**

ADATTATORI

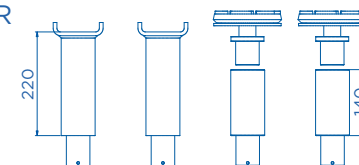
Adaptors
Adaptateurs
Adapter

ART.	199/BETA	199/ALFA 199/R • 199/RL 199/RX
A199/R	✓	✓
B199/R	✓	✓
C199/R	✓	✓

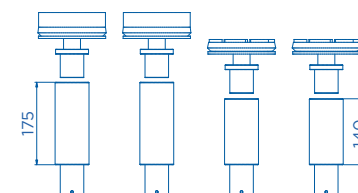
ART. A199/R



ART. B199/R



ART. C199/R



ACCESSORI EXTRA DOTAZIONE

EXTRA EQUIPMENT • ACCESSOIRES EN OPTION • EXTRA ZUBEHÖR

ART. 371 DUE COPPIE DI CAVALLETTI PER ASSETTO RUOTE PER PONTE SOLLEVATORE A DUE COLONNE. UNA DELLE DUE COPPIE HA I PIANI MOBILI DI REGOLAZIONE

Two pairs of wheel alignment stands for two post lifts. One is equipped with adjustment movable planes

Deux paires de chevalets pour la géométrie des roues sur pont 2 colonnes, dont une fournie avec plateaux mobiles de réglage

2 Paar fahrbare Unterstellböcke zur Achsvermessung für 2-Säulen Hebebühnen; davon 2 Stück mit Drehtellern ausgestattet



ART. 373 SET DI PROLUNGHE

Pair of extensions
Paire de rallonges
2 Verlängerungen



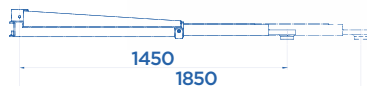
ART.

373



600 Kg X 2

199/BETA
199/ALFA



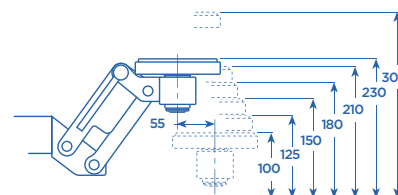
ART. 372 TAMPONE A REGOLAZIONE RAPIDA



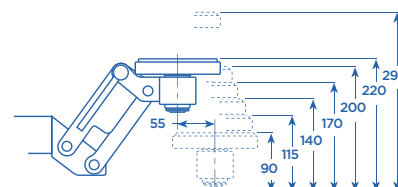
Fast adjustable pad

Tampon à réglage rapide

Pufferhalterung mit
Schnelleinstellung



✓ ART. 199/T • 199/U • 199/TE • 199/UE
• 199/DELTA



✓ ART. 199/DK • 199/GK • 199/GAMMA

- Diverse posizioni stabili ad aggancio automatico.
- Tampone regolabile a vite a doppia sfilata.
- Una facilità di utilizzo, regolazione e posizionamento.

- Different stable positions for automatic coupling.
- Double stage screw adjustable pads.
- Easy to use, adjust and position.

- Différentes positions stables à accrochage automatique.
- Tampon réglable à vis à double étage.
- La facilité d'utilisation, de réglage, et de positionnement.

- Verschiedene feste Positionen mit automatischer Aufnahme.
- Puffer mit Schraubeinstellung und mit doppeltem Lauf.
- Die Einfachheit im Gebrauch, der Einstellung und Positionierung.